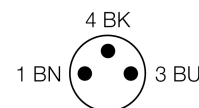
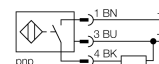


- gładki cylinder o średnicy 6.5 mm
- stal nierdzewna 1.4404
- współczynnik korekcji 1 dla wszystkich metali
- stopień ochrony IP68
- odporność na pola magnetyczne
- duży zakres detekcji
- wysoka częstotliwość przełączania
- zintegrowany układ dodatkowego ekranowania
- mała strefa przymusowo wolna od metalu
- 3-przewodowy DC, 10...30 VDC
- wyjście PNP NO
- złącze M8 x 1

Schemat podłączenia



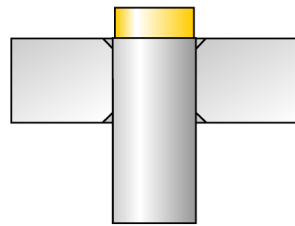
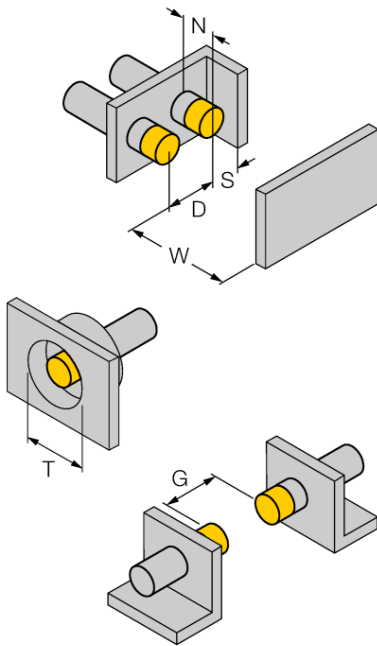
Zasada działania

Czujniki indukcyjne wykrywają bezkontaktowo obiekty metalowe. W czujnikach indukcyjnych *Uprox®+* zastosowano opatentowany system cewek, co przyniosło znaczne korzyści w stosunku do standardowych wykonań. Charakteryzują się one dużym zakresem detekcji, maksymalną elastycznością w zastosowaniu, jak również efektywną standaryzacją.

Typ	NI6U-EH6,5-AP6X-V1131
Nr kat.	4631510
Nominalny zasięg detekcji S_n	6 mm
Warunki montażowe	niewykorzystywane
Gwarantowany zasięg detekcji	$\leq (0,81 \times S_n)$ mm
Powtarzalność	$\leq 2\%$ pełnej skali
Dryft temperaturowy	10 %
Histereza	3...15 %
Temperatura pracy	-25...+70 °C
Napięcie zasilania	10...30VDC
Tętnienia szczytowe	$\leq 10\% U_{s}$
Nominalny prąd zasilania DC	≤ 150 mA
Prąd bez obciążenia I_0	≤ 15 mA
Prąd szczytowy	$\leq 0,1$ mA
Napięcie znamionowe izolacji	$\leq 0,5$ kV
Zabezpieczenie przed zwarcieniem	tak/ cykliczne
Spadek napięcia przy I_0	$\leq 1,8$ V
Ochrona przed przerwą w obwodzie/odwrotną polaryzacją	tak/ całkowita
Funkcja wyjścia	3-przewodowy, styk NO, PNP
Klasa ochrony	□
Częstotliwość przełączania	1 kHz
Wykonanie	gładki cylinder, 6,5 mm
Wymiary	49 mm
Materiał obudowy	metal, V2A (1.4301)
Materiał powierzchni aktywnej	tworzywo sztuczne, tworzywo sztuczne PA12-GF20
Podłączenie	złącze, M8 x 1
Odporność na wibracje	55 Hz (1 mm)
Odporność na uderzenia	30 g (11 ms)
Stopień ochrony	IP68
MTTF	874lat zgodnie z SN 29500 (Ed. 99) 40 °C
Wskaźnik stanu przełączenia	LED żółty

Dystans D	26 mm
Dystans W	18 mm
Dystans T	26 mm
Dystans S	10 mm
Dystans G	36 mm
Dystans N	12 mm

Średnica powierzchni aktywnej B Ø 6.5 mm



Wszystkie cylindryczne niepowierzchniowe czujniki *uprox®+* mogą być wkręcane w całości, aż do górnej krawędzi cylindra. W przypadku wersji w obudowie Ø 6,5 mm gwarantowana jest bezpieczna praca przy redukcji zasięgu o maks. 30%.

Akcesoria - okablowanie

Typ	Nr kat.		Rysunek wymiarowy
PKG3M-2/TEL	6625385	Przewód podłączeniowy, złącze żeńskie M8, proste, 3-pinowe, nakrętka ze stali nierdzewnej, długość: 2 m; materiał otuliny: PVC, czarny; certyfikat cULus; dostępne również inne długości kabli i typy otuliny, patrz www.turck.com	