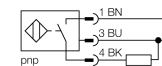


- cilindric nefiletat, diametru 6.5 mm
- oțel INOX, 1.4404
- factor 1 pentru toate metalele
- grad de protecție IP68
- imun la câmpuri magnetice
- distanță de comutare ridicată
- frecvență de comutare ridicată
- protecție integrată la preactivare
- small metal-free zones
- 3-fire c.c., 10..0.30 VCC
- ieșire pnp, normal deschis
- conector, M8 x 1

Descriere tip	NI6U-EH6,5-AP6X-V1131
Număr identificare	4631510
Distanță nominală de sesizareS_n	6 mm
Condiție de montare	degajat
Domeniu de sesizare asigurat	$\leq (0,81 \times S_n)$ mm
Repetabilitate	$\leq 2\%$ din capătul de scală
Derivă de temperatură	10 %
Histerzis	3...15 %
Temperatura mediului	-25...+70 °C
Tensiune de alimentare	10...30Vcc
Riplu rezidual	$\leq 10\% U_{s\text{}}$
Curent nominal de alimentare în c.c.	≤ 150 mA
Curent fără sarcină I_0	≤ 15 mA
Curent rezidual	≤ 0.1 mA
Tensiune nominală de izolare	≤ 0.5 kV
Protecție la scurtcircuit	da/ ciclic
Cădere de tensiune $U_{L\text{}}$	≤ 1.8 V
Protecție la întrerupere fir / alimentare inversă	da/ completă
Ieșire	3-fire, normal deschis, pnp
Clasa de izolare	□
Frecvență de comutare	1 kHz
Design	Cilindru nefiletat, 6,5 mm
Dimensiuni	49mm
Materialul carcasei	metal, AISI 304
Materialul feței active	plastic, PA
Conectare	Conector, M8 x 1
Rezistență la vibrații	55 Hz (1 mm)
Rezistență la șoc	30 g (11 ms)
Grad de protecție	IP68
MTTF	874ani conform SN 29500 (Ed. 99) 40 °C
Indicare stare	LED galben

Diagramă de conexiuni

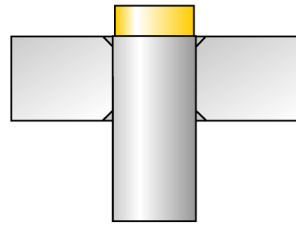
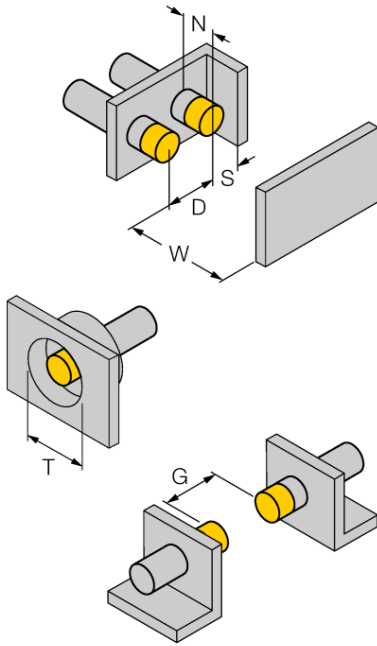


Principiu de funcționare

Senzorii inductivi sunt destinați detecției fără contact și fără uzură a obiectelor metalice. Datorită sistemului patentat multe cu bobine, senzorii Uprox®+ au avantaje evidente față de senzorii convenționali. Ei excelează prin distanțe de sesizare foarte mari, flexibilitate și funcționare sigură foarte ridicate, precum și printr-o standardizare eficientă.

Distanța D	26 mm
Distanța W	18 mm
Distanța T	26 mm
Distanța S	10 mm
Distanța G	36 mm
Distanța N	12 mm

Diametrul zonei active B Ø 6.5 mm



Toți senzorii cu montare degajată de tip *uprox*®+ permit îngroparea până la ultima spiră a filetului. Este garantată funcționarea fără erori la versiunile cu carcasă Ø 6.5 mm cu reducerea distanței de comutație de max. 30%.

Accesorii conectare

Tip	Număr identificare		Desen cu dimensiuni
PKG3M-2/TEL	6625385	Cablu de conectare, mamă M8, drept, 3-pini, piuliță din oțel inoxidabil, lungime cablu: 2 m, material manta: PVC, negru; certificare cULus; sunt disponibile alte lungimi și calități de cablu, pe www.turck.com	