

- tubo liso, diámetro de 6,5 mm
- acero inoxidable, 1,4404
- factor 1 para todos los metales
- grado de protección IP68
- inmunidad al campo magnético
- alta distancia de conmutación
- alta frecuencia de conmutación
- protección pre-atenuada integrada
- pequeñas áreas libres
- 3 hilos DC, 10...30 VDC
- contacto de cierre, salida PNP
- conector, M8 x 1

**Designación de tipo** NI6U-EH6,5-AP6X-V1131  
**N° de identificación** 4631510

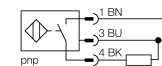
**Distancia de conmutación nominal  $S_n$**  6 mm  
Condición para el montaje no enrasado  
Distancia de conmutación asegurada  $\leq (0,81 \times S_n)$  mm  
Precisión de repetición  $\leq 2\%$  v. f.  
Variación de temperatura 10 %  
Histéresis 3...15 %  
Temperatura ambiente -25... +70°C

**Tensión de servicio** 10...30 VDC  
Ondulación residual  $\leq 10\%$   $U_{s\text{en}}$   
Corriente DC nominal  $\leq 150$  mA  
Corriente sin carga  $I_0$   $\leq 15$  mA  
Corriente residual  $\leq 0,1$  mA  
Tensión nominal de aislamiento  $\leq 0,5$  kV  
Protección cortocircuito sí/ cíclica  
Fallo de la tensión en  $I_0$   $\leq 1,8$  V  
Protección ante corto-circuito/polaridad inversa sí/ completa  
Función de salida 3 hilos, contacto de cierre, PNP  
Clase de protección   
Frecuencia de conmutación 1 kHz

**Modelo** cilindro liso, 6,5 mm  
Medidas 49 mm  
Material de la carcasa metal, V2A (1,4301)  
Material de la cara activa plástico, PA12-GF20  
Conexión conector, M8 x 1  
Resistencia a la vibración 55 Hz (1 mm)  
Resistencia al choque 30 g (11 ms)  
Grado de protección IP68  
MTTF 874 años según SN 29500 (ed. 99) 40°C

**Indicación estado de conmutación** LED amarillo

#### Esquema de conexiones

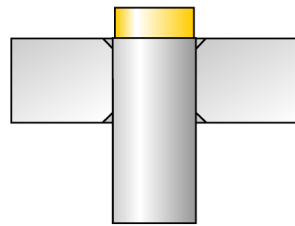
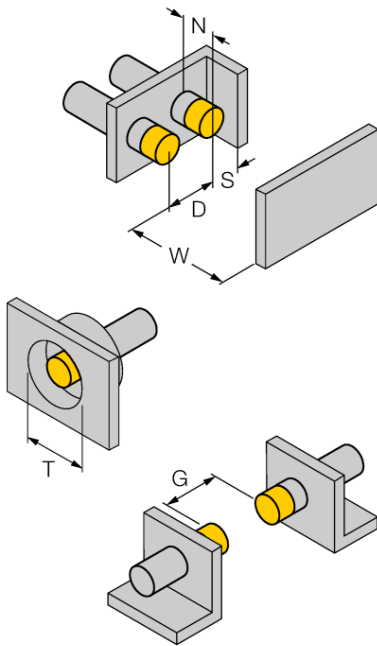


#### Principio de funcionamiento

Los sensores inductivos detectan sin desgase ni contacto los objetos metálicos. Los sensores *uprox*®+ ofrecen ventajas importantes gracias a su sistema patentado de multi-bobina. Sobresalen por su gran distancia de conmutación, máxima flexibilidad y confiabilidad operacional así como de su eficiente estandarización.

Distancia D	26 mm
Distancia W	18 mm
Distancia T	26 mm
Distancia S	10 mm
Distancia G	36 mm
Distancia N	12 mm

**Diámetro de la cara activa B**                     $\varnothing$  6.5 mm



Todos los sensores cilíndricos *uprox<sup>+</sup>*, de montaje no enrasado, permiten el montaje hasta el borde del tubo. El funcionamiento seguro está garantizado para el modo de 6,5 mm de diámetro con una reducción máxima de la distancia de conmutación en torno al 30%.

**Accesorios de cableado**

Modelo	N° de identificación		Dibujo acotado
PKG3M-2/TEL	6625385	Cable de conexión, conector hembra M8, recto, 3 polos, tuerca de unión de aluminio anodizado, longitud de cable: 2m, material de la funda: PVC, negro; homologación cULus; disponibles otras longitudes de cable y variantes, véase <a href="http://www.turck.com">www.turck.com</a>	