

- tube lisse, diamètre 6,5 mm
- acier inoxydable, 1.4404
- facteur 1 pour tous les métaux
- mode de protection IP68
- insensible aux champs magnétiques
- portée élevée
- fréquence de commutation élevée
- protection intégrée contre la pré-influence
- zones de montage en environnement métallique plus réduites
- DC, 3 fils, 10...30 VDC
- N.O., sortie PNP
- connecteur, M8 x 1

Type	NI6U-EH6,5-AP6X-V1131
No. d'identité	4631510

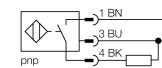
Portée nominale Sn	6 mm
Condition de montage	non-blindé
Portée assurée	$\leq (0,81 \times S_n)$ mm
Reproductibilité	$\leq 2\%$ de la valeur finale
Dérive en température	10 %
Hystérésis	3...15 %
Température ambiante	-25...+70 °C

Tension de service	10...30 VDC
Taux d'ondulation	$\leq 10\%$ V <small>crête à crête</small>
Courant de service nominal (DC)	≤ 150 mA
Consommation propre à vide I ₀	≤ 15 mA
Courant résiduel	$\leq 0,1$ mA
Tension d'isolement nominale	$\leq 0,5$ kV
Protection contre les courts-circuits	oui/ contrôle cyclique
Tension de déchet à I ₀	$\leq 1,8$ V
Protection contre les ruptures de câble/inversions de polarité	oui/ entièrement
Fonction de sortie	3 fils, contact N.O., PNP
Classe de protection	□
Fréquence de commutation	1 kHz

Format	tube lisse, 6,5 mm
Dimensions	49 mm
Matériau de boîtier	métal, V2A (1.4301)
Matériau face active	plastique, PA12-GF20
Raccordement	connecteur, M8 x 1
Résistance aux vibrations	55 Hz (1 mm)
Résistance aux chocs	30 g (11 ms)
Type de protection	IP68
MTTF	874Années suivant SN 29500 (Ed. 99) 40°C

Indication de l'état de commutation	LEDjaune
--	----------

Schéma de raccordement

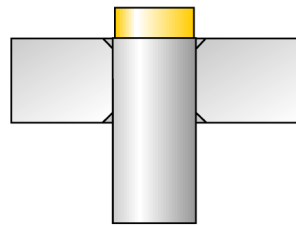
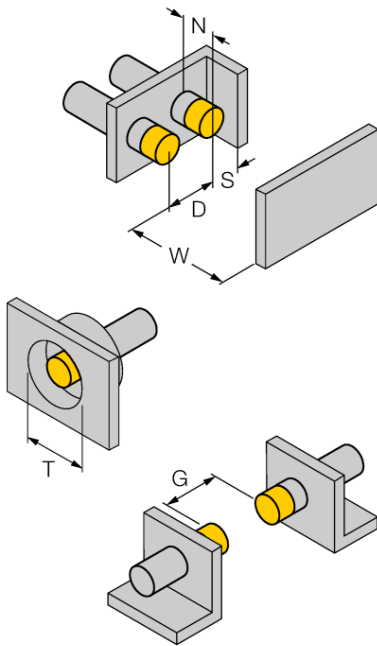


Principe de fonctionnement

Les détecteurs inductifs permettent de détecter des objets métalliques sans contact physique et sans usure. Les détecteurs *uprox*®+ offrent plusieurs avantages importants grâce à leur construction spéciale basée sur un système breveté de bobines multiples. Ils se distinguent par des portées les plus élevées, par une flexibilité maximale, par la plus grande fiabilité et par une standardisation efficace.

Distance D	26 mm
Distance W	18 mm
Distance T	26 mm
Distance S	10 mm
Distance G	36 mm
Distance N	12 mm

Diamètre de la face active B Ø 6.5 mm



Tous les détecteurs cylindriques non blindés *uprox⁺* permettent un montage jusqu'au bord du tube. Un fonctionnement sûr est assuré pour le format Ø 6,5 mm avec une réduction de la distance de détection de maximum 30%.

Accessoires de raccordement

Type	No. d'identi- té		Dimensions
PKG3M-2/TEL	6625385	câble de raccordement, connecteur femelle M8, droit, 3 pôles, écrou de serrage inox, longueur de câble: 2m, matériau de gaine: PVC, noir; homologation cULus; d'autres longueurs de câble et versions livrables, voir www.turck.com	