

- válcové pouzdro, průměr 6,5 mm
- nerez 1.4404
- faktor 1 pro všechny kovy
- stupeň krytí IP68
- odolnost vůči magnetickému poli
- vysoká spínací vzdálenost
- vysoká frekvence spínání
- integrovaná ochrana proti zatlušení
- malá volná zóna
- 3drát DC, 10...30 VDC
- spínací PNP výstup
- konektor M8x1

**Typové označení** NI6U-EH6,5-AP6X-V1131  
**Identifikační číslo** 4631510

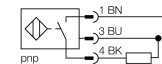
**Jmenovitá spínací vzdálenost $S_n$**  6 mm  
Provedení nevestavné  
Zajištěná spínací vzdálenost  $\leq (0,81 \times S_n)$  mm  
Opakovatelnost  $\leq 2\%$  z rozsahu  
Teplotní drift 10 %  
Hystereze 3...15 %  
Okolní teplota -25... +70°C

**Napájecí napětí** 10...30VDC  
Zvlnění  $\leq 10\% U_{s\text{}}$   
DC jmenovitý provozní proud  $\leq 150$  mA  
Proud naprázdno  $I_0$   $\leq 15$  mA  
Zbytkový proud  $\leq 0,1$  mA  
Jmenovité izolační napětí  $\leq 0,5$  kV  
Ochrana proti zkratu ano/ taktovaná  
Pokles napětí při  $I_0$   $\leq 1,8$  V  
Ochrana proti přerušení vodiče / přepólování ano/ kompletní  
Výstupní funkce třídřát, spínací kontakt, PNP  
Třída ochrany  $\square$   
Frekvence spínání 1 kHz

**Pouzdro** válcové pouzdro, 6.5 mm  
Rozměry 49 mm  
Materiál pouzdra kov, V2A (1.4301)  
Materiál aktivní plochy plast, PA12-GF20  
Připojení konektor, M8 x 1  
Odolnost vůči vibracím 55 Hz (1 mm)  
Odolnost proti rázům 30 g (11 ms)  
Stupeň krytí IP68  
MTTF 874Roky dle SN 29500 (Ed. 99) 40°C

**Indikace stavu výstupu** LED žlutá

#### Schéma zapojení

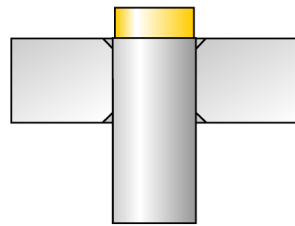
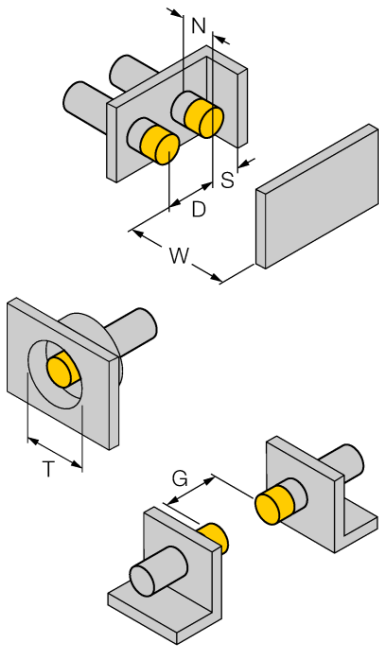


#### Funkční princip

Indukční senzory detekují bezdotykově a bez opotřebení kovové objekty. Senzory Uprox®+ mají díky patentovanému vícecívkovému systému celou řadu výhod. Například vysokou spínací vzdálenost, maximální flexibilitu, vysokou bezpečnost provozu.

Vzdálenost D	26 mm
Vzdálenost W	18 mm
Vzdálenost T	26 mm
Vzdálenost S	10 mm
Vzdálenost G	36 mm
Vzdálenost N	12 mm

Průměr aktivní plochy B                    Ø 6.5 mm



U všech nevestavných závitových senzorů *uprox*<sup>+</sup> je možná vestavba až po hranu pouzdra. Bezpečnější provoz je u pouzder Ø 6,5 mm zajištěn snížením spínací vzdálenosti o max. 30%.

**Wiring accessories**

Typové označení	Identifikační číslo		Rozměrový náčrtek
PKG3M-2/TEL	6625385	Připojovací kabel, zásuvka M8 přímá 3pinová, nerezová převlečná matice, délka kabelu: 2 m, materiál kabelu: černé PVC; cULus certifikát; k dispozici i jiné délky kabelu a provedení, viz <a href="http://www.turck.cz">www.turck.cz</a>	