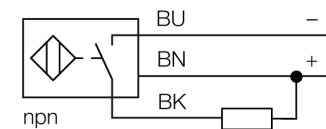


- gladde behuizing, 6,5 mm diameter
- roestvaststaal, 1.4404
- factor 1 voor alle metalen
- beschermingsgraad IP68
- magneetveldvast
- hoge schakelafstand
- hoge schakelfrequentie
- geïntegreerde voorbedempingsbeveiliging
- kleine vrije zones
- DC 3-draads, 10...30 VDC
- N.O., NPN-uitgang
- kabelaansluiting

<b>Type</b>	NI6U-EH6,5-AN6X
Ident no.	4631520
<b>Nominale schakelafstand Sn</b>	6 mm
Inbouwvoorwaarde	niet-bondig
Veilige schakelafstand	≤ (0,81 x Sn) mm
Herhalingsnauwkeurigheid	≤ 2 % van eindwaarde
Temperatuurdrift	10 %
Hysteresis	3...15 %
Omgevingstemperatuur	-25...+70 °C
<b>Bedrijfsspanning U<sub>s</sub></b>	10...30 VDC
Restriimpelspanning	≤ 10 % U <sub>s</sub>
DC nominale bedrijfsstroom	≤ 150 mA
Eigen stroomopname I <sub>o</sub>	≤ 15 mA
Reststroom	≤ 0.1 mA
Nominale isolatiespanning	≤ 0.5 kV
Kortsluitbeveiliging	ja/ pulserend
Spanningsverlies bij I <sub>o</sub>	≤ 1.8 V
Draadbreukbeveiliging / Omhoogbeveiliging	ja/ volledig
Uitgangsfunctie	3-draads, N.O.-contact, NPN
Beschermingsklasse	□
Schakelfrequentie	1 kHz
<b>Bouwworm</b>	gladde behuizing, 6.5 mm
Afmetingen	42 mm
Materiaal behuizing	metaal, V2A (1.4301)
Materiaal actief vlak	kunststof, PA12-GF20
Eindkap	kunststof, EPTR
Aansluiting	Kabel
Kabeluitvoering	4 mm, LifYY-11Y, PUR, 2 m
Kabeldoorsnede	3x 0.25mm <sup>2</sup>
Vibratiebestendigheid	55 Hz (1 mm)
Schokbestendigheid	30 g (11 ms)
Beschermingsgraad	IP68
MTTF	874Jaren volgens SN 29500 (Ed. 99) 40°C
<b>Schakeltoestandsindicatie</b>	LEDgeel

#### Aansluitschema



#### Functieprincipe

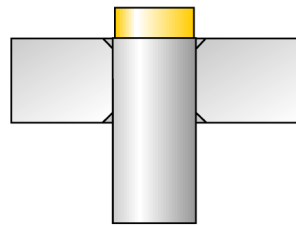
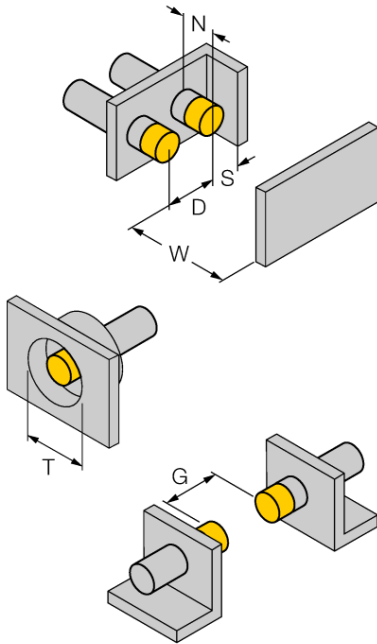
Inductieve sensoren detecteren contactloos en slijtagevrij metalen voorwerpen. *uprox*®+ sensoren hebben op basis van hun gepatenteerd multispoelen-systeem belangrijke voordelen. Zij onderscheiden zich door hoge schakelafstanden, maximale flexibiliteit, maximale bedrijfszekerheid en door een efficiënte standaardisering.

---

Afstand D	26 mm
Afstand W	18 mm
Afstand T	26 mm
Afstand S	10 mm
Afstand G	36 mm
Afstand N	12 mm

---

**Diameter van het actief vlak B**                      Ø 6.5 mm



Bij alle niet-bondige cilindervormige *uprox*<sup>+</sup> sensoren is een overbordige inbouw tot volledig tegen de rand mogelijk. Een zeker bedrijf bij de bouwvorm Ø 6,5 mm is gewaarborgd met een schakelafstandsvermindering van maximaal 30%.