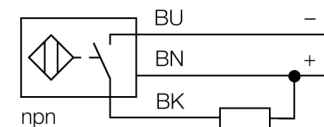


- cilindric nefiletat, diametru 6.5 mm
- oțel INOX, 1.4404
- factor 1 pentru toate metalele
- grad de protecție IP68
- imun la câmpuri magnetice
- distanță de comutare ridicată
- frecvență de comutare ridicată
- protecție integrată la preactivare
- small metal-free zones
- 3-fire c.c., 10..0.30 VCC
- ieșire npn normal deschis
- conectare cu cablu

Descriere tip	NI6U-EH6,5-AN6X
Număr identificare	4631520
Distanță nominală de sesizareSn	6 mm
Condiție de montare	degajat
Domeniu de sesizare asigurat	≤ (0,81 x Sn) mm
Repetabilitate	≤ 2 % din capătul de scală
Derivă de temperatură	10 %
Histerezis	3...15 %
Temperatura mediului	-25...+70°C
Tensiune de alimentare	10...30Vcc
Riplu rezidual	≤ 10 % U _s
Curent nominal de alimentare în c.c.	≤ 150 mA
Curent fără sarcină I ₀	≤ 15 mA
Curent rezidual	≤ 0.1 mA
Tensiune nominală de izolare	≤ 0.5 kV
Protecție la scurtcircuit	da/ ciclic
Cădere de tensiune la I ₀	≤ 1.8 V
Protecție la întrerupere fir / alimentare inversă	da/ completă
Ieșire	3-fire, normal deschis, npn
Clasa de izolare	□
Frecvență de comutare	1 kHz
Design	Cilindru nefiletat, 6,5 mm
Dimensiuni	42mm
Materialul carcasei	metal, AISI 304
Materialul feței active	plastic, PA
Partea din spate	plastic, EPTR
Conectare	Cablu
Tip cablu	4mm, LifYY-11Y, PUR, 2m
Secțiune cablu	3 x 0.25 mm ²
Rezistență la vibrații	55 Hz (1 mm)
Rezistență la șoc	30 g (11 ms)
Grad de protecție	IP68
MTTF	874ani conform SN 29500 (Ed. 99) 40 °C
Indicare stare	LED galben

Diagramă de conexiuni

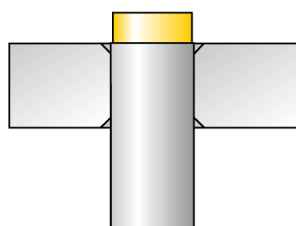
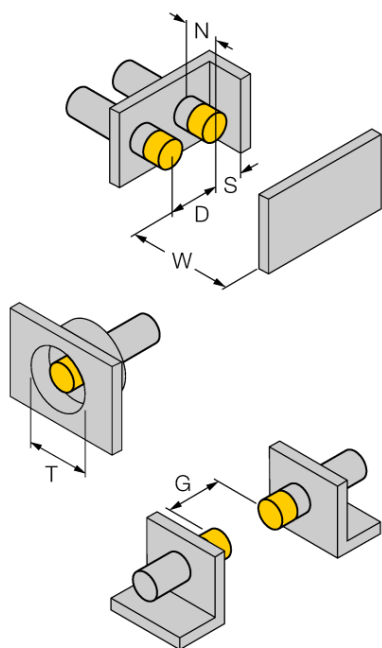


Principiu de funcționare

Senzorii inductivi sunt destinați detecției fără contact și fără uzură a obiectelor metalice. Datorită sistemului patentat multe cu bobine, senzorii *Uprox*®+ au avantaje evidente față de senzorii convenționali. Ei excelează prin distanțe de sesizare foarte mari, flexibilitate și funcționare sigură foarte ridicate, precum și printr-o standardizare eficientă.

Distanța D	26 mm
Distanța W	18 mm
Distanța T	26 mm
Distanța S	10 mm
Distanța G	36 mm
Distanța N	12 mm

Diametrul zonei active B Ø 6.5 mm



Toți senzorii cu montare degajată de tip *uprox[®]+* permit îngroparea până la ultima spiră a filetului. Este garantată funcționarea fără erori la versiunile cu carcasă Ø 6.5 mm cu reducerea distanței de comutație de max. 30%.