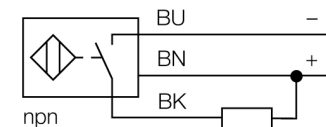


- válcové pouzdro, průměr 6,5 mm
- nerez 1.4404
- faktor 1 pro všechny kovy
- stupeň krytí IP68
- odolnost vůči magnetickému poli
- vysoká spínací vzdálenost
- vysoká frekvence spínání
- integrovaná ochrana proti zatlučení
- malá volná zóna
- 3drát DC, 10...30 VDC
- spínací NPN výstup
- připojení kabelem

<b>Typové označení</b>	NI6U-EH6,5-AN6X
Identifikační číslo	4631520
<b>Jmenovitá spínací vzdálenost<math>S_n</math></b>	6 mm
Provedení	nevestavné
Zajištěná spínací vzdálenost	$\leq (0,81 \times S_n)$ mm
Opakovatelnost	$\leq 2\%$ z rozsahu
Teplotní drift	10 %
Hystereze	3...15 %
Okolní teplota	-25... +70°C
<b>Napájecí napětí</b>	10...30VDC
Zvlnění	$\leq 10\% U_{s\text{}}$
DC jmenovitý provozní proud	$\leq 150$ mA
Proud naprázdno $I_0$	$\leq 15$ mA
Zbytkový proud	$\leq 0,1$ mA
Jmenovité izolační napětí	$\leq 0,5$ kV
Ochrana proti zkratu	ano/ taktovaná
Pokles napětí při $I_0$	$\leq 1,8$ V
Ochrana proti přerušení vodiče / přepólování	ano/ kompletní
Výstupní funkce	třídrát, spínací kontakt, NPN
Třída ochrany	□
Frekvence spínání	1 kHz
<b>Pouzdro</b>	válcové pouzdro, 6,5 mm
Rozměry	42 mm
Materiál pouzdra	kov, V2A (1.4301)
Materiál aktivní plochy	plast, PA12-GF20
Koncovka	plast, EPTR
Připojení	kabel
Kabel	4mm, LifYY-11Y, PUR, 2 m
Průřez kabelu	3 x 0,25 mm <sup>2</sup>
Odolnost vůči vibracím	55 Hz (1 mm)
Odolnost proti rázům	30 g (11 ms)
Stupeň krytí	IP68
MTTF	874Roky dle SN 29500 (Ed. 99) 40°C
<b>Indikace stavu výstupu</b>	LED žlutá

#### Schéma zapojení

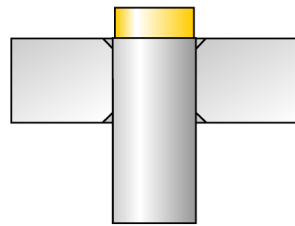
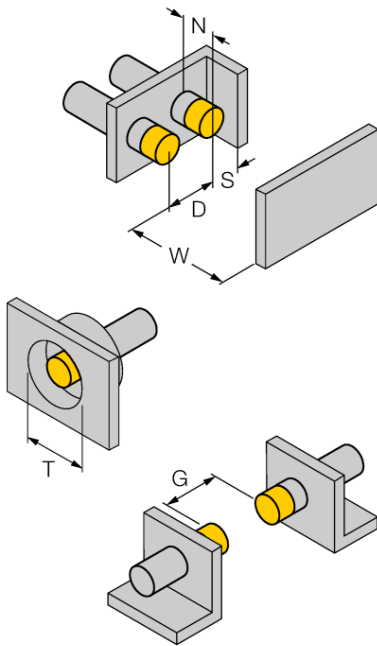


#### Funkční princip

Indukční senzory detekují bezdotykově a bez opotřebení kovové objekty. Senzory Uprox®+ mají díky patentovanému vícecívkovému systému celou řadu výhod. Například vysokou spínací vzdálenost, maximální flexibilitu, vysokou bezpečnost provozu.

Vzdálenost D	26 mm
Vzdálenost W	18 mm
Vzdálenost T	26 mm
Vzdálenost S	10 mm
Vzdálenost G	36 mm
Vzdálenost N	12 mm

**Průměr aktivní plochy B** Ø 6.5 mm



U všech nevestavných závitových senzorů *uprox*®+ je možná vestavba až po hranu pouzdra. Bezpečnější provoz je u pouzder Ø 6,5 mm zajištěn snížením spínací vzdálenosti o max. 30%.