

- gladde behuizing, 6,5 mm diameter
- roestvaststaal, 1.4404
- factor 1 voor alle metalen
- beschermingsgraad IP68
- magneetveldvast
- hoge schakelafstand
- hoge schakelfrequentie
- geïntegreerde voorbedempingsbeveiliging
- kleine vrije zones
- DC 3-draads, 10...30 VDC
- N.O., NPN-uitgang
- connector, M8 x 1

**Type** NI6U-EH6,5-AN6X-V1131  
**Ident no.** 4631530

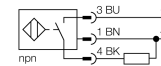
**Nominale schakelafstand Sn** 6 mm  
**Inbouwvoorwaarde** niet-bondig  
**Veilige schakelafstand** ≤ (0,81 x Sn) mm  
**Herhalingsnauwkeurigheid** ≤ 2 % van eindwaarde  
**Temperatuurdrift** 10 %  
**Hysteresis** 3...15 %  
**Omgevingstemperatuur** -25...+70 °C

**Bedrijfsspanning U<sub>s</sub>** 10...30 VDC  
**Restriempelspanning** ≤ 10 % U<sub>s</sub>  
**DC nominale bedrijfsstroom** ≤ 150 mA  
**Eigen stroomopname I<sub>o</sub>** ≤ 15 mA  
**Reststroom** ≤ 0.1 mA  
**Nominale isolatiespanning** ≤ 0.5 kV  
**Kortsluitbeveiliging** ja/ pulserend  
**Spanningsverlies bij I<sub>e</sub>** ≤ 1.8 V  
**Draadbreukbeveiliging / Omhoogbeveiliging** ja/ volledig  
**Uitgangsfunctie** 3-draads, N.O.-contact, NPN  
**Beschermingsklasse** □  
**Schakelfrequentie** 1 kHz

**Bouwworm** gladde behuizing, 6.5 mm  
**Afmetingen** 49 mm  
**Materiaal behuizing** metaal, V2A (1.4301)  
**Materiaal actief vlak** kunststof, PA12-GF20  
**Aansluiting** male, M8 x 1  
**Vibratiebestendigheid** 55 Hz (1 mm)  
**Schokbestendigheid** 30 g (11 ms)  
**Beschermingsgraad** IP68  
**MTTF** 874Jaren volgens SN 29500 (Ed. 99) 40°C

**Schakeltoestandsindicatie** LEDgeel

#### Aansluitschema

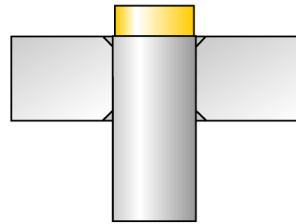
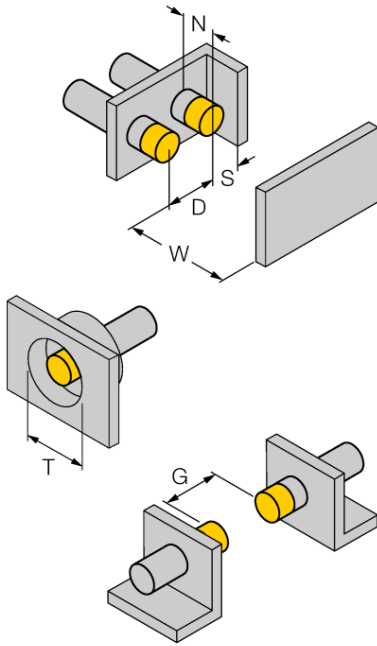


#### Funcieprincipe

Inductieve sensoren detecteren contactloos en slijtagevrij metalen voorwerpen. *uprox*<sup>®</sup>+ sensoren hebben op basis van hun gepatenteerd multispoelen-systeem belangrijke voordelen. Zij onderscheiden zich door hoge schakelafstanden, maximale flexibiliteit, maximale bedrijfszekerheid en door een efficiënte standaardisering.

Afstand D	26 mm
Afstand W	18 mm
Afstand T	26 mm
Afstand S	10 mm
Afstand G	36 mm
Afstand N	12 mm

**Diameter van het actief vlak B**                      Ø 6.5 mm



Bij alle niet-bondige cilindervormige *uprox*<sup>+</sup> sensoren is een overbordige inbouw tot volledig tegen de rand mogelijk. Een zeker bedrijf bij de bouwvorm Ø 6,5 mm is gewaarborgd met een schakelafstandsvermindering van maximaal 30%.

**Verbindingtoebehoren**

Type	Ident no.		Afmetingen
PKG3M-2/TEL	6625385	aansluitkabel, M8-contraconnector, recht, 3-polig, roestvast-stalen moer, kabellengte: 2m, mantelmateriaal: PVC, zwart; cULus-homologatie; andere kabellengtes en uitvoeringen leverbaar, zie <a href="http://www.turck.com">www.turck.com</a>	