

- tubo liso, diámetro de 6,5 mm
- acero inoxidable, 1,4404
- factor 1 para todos los metales
- grado de protección IP68
- inmunidad al campo magnético
- alta distancia de conmutación
- alta frecuencia de conmutación
- protección pre-atenuada integrada
- pequeñas áreas libres
- 3 hilos DC, 10...30 VDC
- contacto de cierre, salida npn
- conector, M8 x 1

**Designación de tipo** NI6U-EH6,5-AN6X-V1131  
**N° de identificación** 4631530

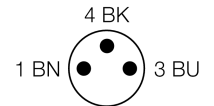
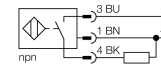
**Distancia de conmutación nominal  $S_n$**  6 mm  
**Condición para el montaje** no enrasado  
**Distancia de conmutación asegurada**  $\leq (0,81 \times S_n)$  mm  
**Precisión de repetición**  $\leq 2\%$  v. f.  
**Variación de temperatura** 10 %  
**Histéresis** 3...15 %  
**Temperatura ambiente** -25... +70°C

**Tensión de servicio** 10...30 VDC  
**Ondulación residual**  $\leq 10\%$   $U_{s}$   
**Corriente DC nominal**  $\leq 150$  mA  
**Corriente sin carga  $I_o$**   $\leq 15$  mA  
**Corriente residual**  $\leq 0,1$  mA  
**Tensión nominal de aislamiento**  $\leq 0,5$  kV  
**Protección cortocircuito** sí/ cíclica  
**Fallo de la tensión en  $I_o$**   $\leq 1,8$  V  
**Protección ante corto-circuito/polaridad inversa** sí/ completa  
**Función de salida** 3 hilos, contacto de cierre, NPN  
**Clase de protección**   
**Frecuencia de conmutación** 1 kHz

**Modelo** cilindro liso, 6,5 mm  
**Medidas** 49 mm  
**Material de la carcasa** metal, V2A (1,4301)  
**Material de la cara activa** plástico, PA12-GF20  
**Conexión** conector, M8 x 1  
**Resistencia a la vibración** 55 Hz (1 mm)  
**Resistencia al choque** 30 g (11 ms)  
**Grado de protección** IP68  
**MTTF** 874 años según SN 29500 (ed. 99) 40°C

**Indicación estado de conmutación** LED amarillo

#### Esquema de conexiones

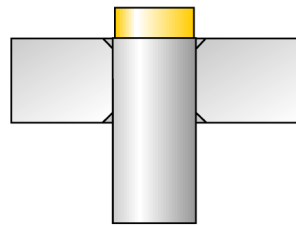
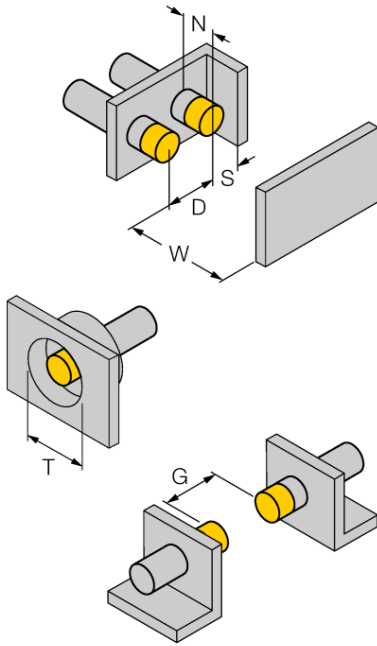


#### Principio de funcionamiento

Los sensores inductivos detectan sin desgaste ni contacto los objetos metálicos. Los sensores *uprox*®+ ofrecen ventajas importantes gracias a su sistema patentado de multi-bobina. Sobresalen por su gran distancia de conmutación, máxima flexibilidad y confiabilidad operacional así como de su eficiente estandarización.

Distancia D	26 mm
Distancia W	18 mm
Distancia T	26 mm
Distancia S	10 mm
Distancia G	36 mm
Distancia N	12 mm

**Diámetro de la cara activa B**                     $\varnothing$  6.5 mm



Todos los sensores cilíndricos *uprox<sup>+</sup>*, de montaje no enrasado, permiten el montaje hasta el borde del tubo. El funcionamiento seguro está garantizado para el modo de 6,5 mm de diámetro con una reducción máxima de la distancia de conmutación en torno al 30%.

**Accesorios de cableado**

Modelo	N° de identificación		Dibujo acotado
PKG3M-2/TEL	6625385	Cable de conexión, conector hembra M8, recto, 3 polos, tuerca de unión de aluminio anodizado, longitud de cable: 2m, material de la funda: PVC, negro; homologación cULus; disponibles otras longitudes de cable y variantes, véase <a href="http://www.turck.com">www.turck.com</a>	