

- válcové pouzdro, průměr 6,5 mm
- nerez 1.4404
- faktor 1 pro všechny kovy
- stupeň krytí IP68
- odolnost vůči magnetickému poli
- vysoká spínací vzdálenost
- vysoká frekvence spínání
- integrovaná ochrana proti zatlušení
- malá volná zóna
- 3drát DC, 10...30 VDC
- spínací NPN výstup
- konektor M8x1

Typové označení NI6U-EH6,5-AN6X-V1131
Identifikační číslo 4631530

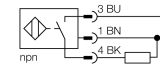
Jmenovitá spínací vzdálenost S_n 6 mm
Provedení nevestavné
Zajištěná spínací vzdálenost $\leq (0,81 \times S_n)$ mm
Opakovatelnost $\leq 2\%$ z rozsahu
Teplotní drift 10 %
Hystereze 3...15 %
Okolní teplota -25... +70°C

Napájecí napětí 10...30VDC
Zvlnění $\leq 10\% U_{s}$
DC jmenovitý provozní proud ≤ 150 mA
Proud naprázdno I_0 ≤ 15 mA
Zbytkový proud $\leq 0,1$ mA
Jmenovité izolační napětí $\leq 0,5$ kV
Ochrana proti zkratu ano/ taktovaná
Pokles napětí při I_0 $\leq 1,8$ V
Ochrana proti přerušení vodiče / přepólování ano/ kompletní
Výstupní funkce třídřát, spínací kontakt, NPN
Třída ochrany \square
Frekvence spínání 1 kHz

Pouzdro válcové pouzdro, 6.5 mm
Rozměry 49 mm
Materiál pouzdra kov, V2A (1.4301)
Materiál aktivní plochy plast, PA12-GF20
Připojení konektor, M8 x 1
Odolnost vůči vibracím 55 Hz (1 mm)
Odolnost proti rázům 30 g (11 ms)
Stupeň krytí IP68
MTTF 874Roky dle SN 29500 (Ed. 99) 40°C

Indikace stavu výstupu LED žlutá

Schéma zapojení

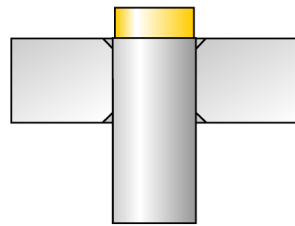
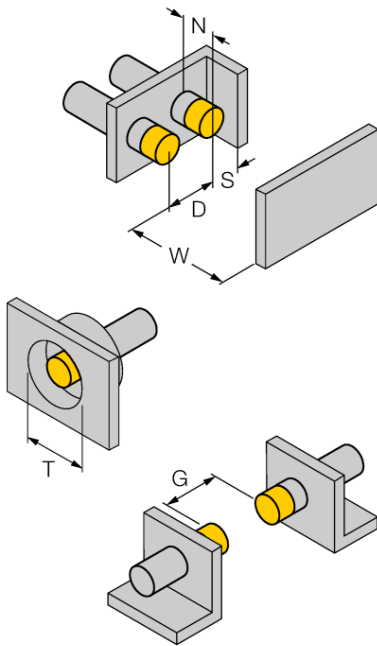


Funkční princip

Indukční senzory detekují bezdotykově a bez opotřebení kovové objekty. Senzory Uprox®+ mají díky patentovanému vícecívkovému systému celou řadu výhod. Například vysokou spínací vzdálenost, maximální flexibilitu, vysokou bezpečnost provozu.

Vzdálenost D	26 mm
Vzdálenost W	18 mm
Vzdálenost T	26 mm
Vzdálenost S	10 mm
Vzdálenost G	36 mm
Vzdálenost N	12 mm

Průměr aktivní plochy B Ø 6.5 mm



U všech nevestavných závitových senzorů *uprox®+* je možná vestavba až po hranu pouzdra. Bezpečnější provoz je u pouzder Ø 6,5 mm zajištěn snížením spínací vzdálenosti o max. 30%.

Wiring accessories

Typové označení	Identifikační číslo		Rozměrový náčrtek
PKG3M-2/TEL	6625385	Připojovací kabel, zásuvka M8 přímá 3pinová, nerezová převlečná matice, délka kabelu: 2 m, materiál kabelu: černé PVC; cULus certifikát; k dispozici i jiné délky kabelu a provedení, viz www.turck.cz	