

- tubo liso, diámetro de 6,5 mm
- acero inoxidable, 1,4404
- factor 1 para todos los metales
- grado de protección IP68
- inmunidad al campo magnético
- alta distancia de conmutación
- alta frecuencia de conmutación
- protección pre-atenuada integrada
- pequeñas áreas libres
- 3 hilos DC, 10...30 VDC
- contacto de apertura, salida PNP
- conector, M8 x 1

Designación de tipo NI6U-EH6,5-RP6X-V1131
N° de identificación 4635832

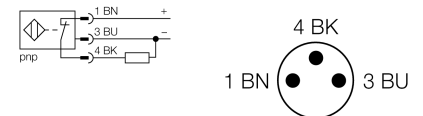
Distancia de conmutación nominal S_n 6 mm
Condición para el montaje no enrasado
Distancia de conmutación asegurada $\leq (0,81 \times S_n)$ mm
Precisión de repetición $\leq 2\%$ v. f.
Variación de temperatura 10 %
Histéresis 3...15 %
Temperatura ambiente -25... +70°C

Tensión de servicio 10...30 VDC
Ondulación residual $\leq 10\%$ U_{s}
Corriente DC nominal ≤ 150 mA
Corriente sin carga I_o ≤ 15 mA
Corriente residual $\leq 0,1$ mA
Tensión nominal de aislamiento $\leq 0,5$ kV
Protección cortocircuito sí/ cíclica
Fallo de la tensión en I_o $\leq 1,8$ V
Protección ante corto-circuito/polaridad inversa sí/ completa
Función de salida 3 hilos, contacto de apertura, PNP
Clase de protección
Frecuencia de conmutación 1 kHz

Modelo cilindro liso, 6,5 mm
Medidas 49 mm
Material de la carcasa metal, V2A (1,4301)
Material de la cara activa plástico, PA12-GF20
Conexión conector, M8 x 1
Resistencia a la vibración 55 Hz (1 mm)
Resistencia al choque 30 g (11 ms)
Grado de protección IP68
MTTF 874Años según SN 29500 (ed. 99) 40°C

Indicación estado de conmutación LED amarillo

Esquema de conexiones

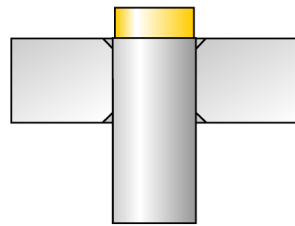
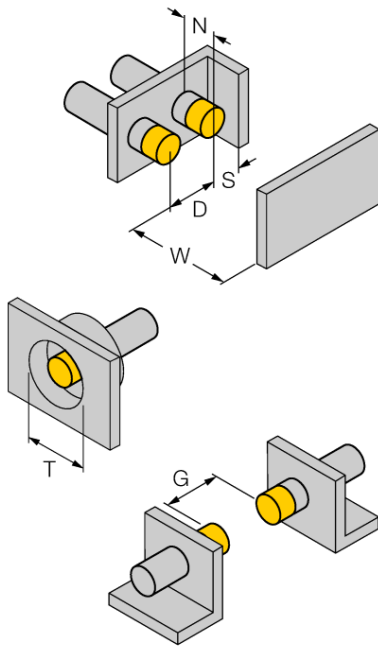


Principio de funcionamiento

Los sensores inductivos detectan sin desgaste ni contacto los objetos metálicos. Los sensores *uprox*®+ ofrecen ventajas importantes gracias a su sistema patentado de multi-bobina. Sobresalen por su gran distancia de conmutación, máxima flexibilidad y confiabilidad operacional así como de su eficiente estandarización.

Distancia D	26 mm
Distancia W	18 mm
Distancia T	26 mm
Distancia S	10 mm
Distancia G	36 mm
Distancia N	12 mm

Diámetro de la cara activa B Ø 6.5 mm



Todos los sensores cilíndricos *uprox⁺*, de montaje no enrasado, permiten el montaje hasta el borde del tubo. El funcionamiento seguro está garantizado para el modo de 6,5 mm de diámetro con una reducción máxima de la distancia de conmutación en torno al 30%.

Accesorios de cableado

Modelo	N° de identificación		Dibujo acotado
PKG3M-2/TEL	6625385	Cable de conexión, conector hembra M8, recto, 3 polos, tuerca de unión de aluminio anodizado, longitud de cable: 2m, material de la funda: PVC, negro; homologación cULus; disponibles otras longitudes de cable y variantes, véase www.turck.com	