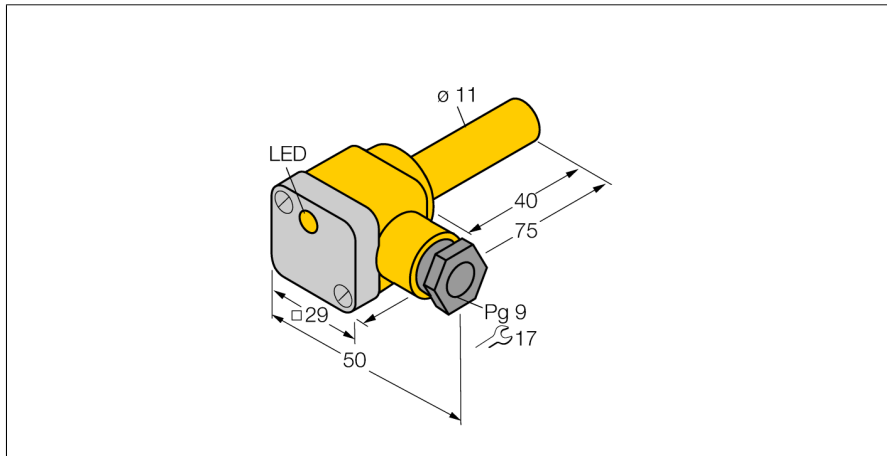


Inductieve sensor BI2-K11SK-AP6X

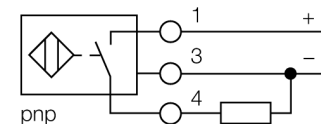
TURCK

Industrial
Automation



- gladde behuizing, 11mm diameter
- kunststof, PA12-GF30
- DC 3-draads, 10...30 VDC
- N.O., PNP-uitgang
- aansluitklemmenruimte

Aansluitschema



Functieprincipe

Inductieve sensoren detecteren contactloos en slijtagevrij metalen voorwerpen. Hiervoor gebruiken zij een hoogfrequent elektromagnetisch wisselveld, dat met het te detecteren voorwerp in wisselwerking treedt. Bij inductieve sensoren wordt dit veld door een LC-resonantiekering met een ferrietkern-spoel opgewekt.

Inductieve sensoren in een speciale uitvoering kunnen ingezet worden bij temperaturen vanaf -60°C of tot max. +250°C.

Type	BI2-K11SK-AP6X
Ident no.	46615
Nominale schakelafstand Sn	2 mm
Inbouwvoorwaarde	bondig
Veilige schakelafstand	≤ (0,81 x Sn) mm
Correctiefactoren	St37 = 1; Al = 0,3; roestvast staal = 0,7; Ms = 0,4
Herhalingsnauwkeurigheid	≤ 2 % van eindwaarde
Temperatuurdrift	10 %
Hysteresis	3...15 %
Omgevingstemperatuur	-25...+70 °C
Bedrijfsspanning U_s	10...30 VDC
Restriempspanning	≤ 10 % U _s
DC nominale bedrijfsstroom	≤ 200 mA
Eigen stroomopname I _o	≤ 15 mA
Reststroom	≤ 0.1 mA
Nominale isolatiespanning	≤ 0.5 kV
Kortsluitbeveiliging	ja/ pulserend
Spanningsverlies bij I _o	≤ 1.8 V
Draadbreukbeveiliging / Ompoolbeveiliging	ja/ volledig
Uitgangsfunctie	3-draads, N.O.-contact, PNP
Schakelfrequentie	2 kHz
Bouwvorm	gladde behuizing, 11 mm
Afmetingen	75 mm
Materiaal behuizing	kunststof, PA12-GF30
Materiaal deksel aansluitklemmenruimte	kunststof, Ultem
Materiaal behuizing aansluitklemmenruimte	kunststof, PA12-GF30
Materiaal actief vlak	kunststof, PA12-GF30
Aansluiting	aansluitklemmenruimte
Klemvermogen	≤ 2.5 mm ²
Buitendiameter kabel	4.5...8mm
Vibratiebestendigheid	55 Hz (1 mm)
Schokbestendigheid	30 g (11 ms)
Beschermingsgraad	IP67
MTTF	2283Jaren volgens SN 29500 (Ed. 99) 40°C
Schakeltoestandsindicatie	LEDgeel
Meegeleverd	BS11; schroefbevestiging; 2x rubberafdichting

**Inductieve sensor
BI2-K11SK-AP6X**

Afstand D	2 x B
Afstand W	3 x Sn
Afstand T	3 x B
Afstand S	1,5 x B
Afstand G	6 x Sn

Diameter van het actief vlak B Ø 11 mm



**Inductieve sensor
BI2-K11SK-AP6X**

TURCK

Industrial
Automation

Toebehoren

Type	Ident no.		Afmetingen
BS 11	69462	bevestigingsbeugel; materiaal montageblok: PBT	