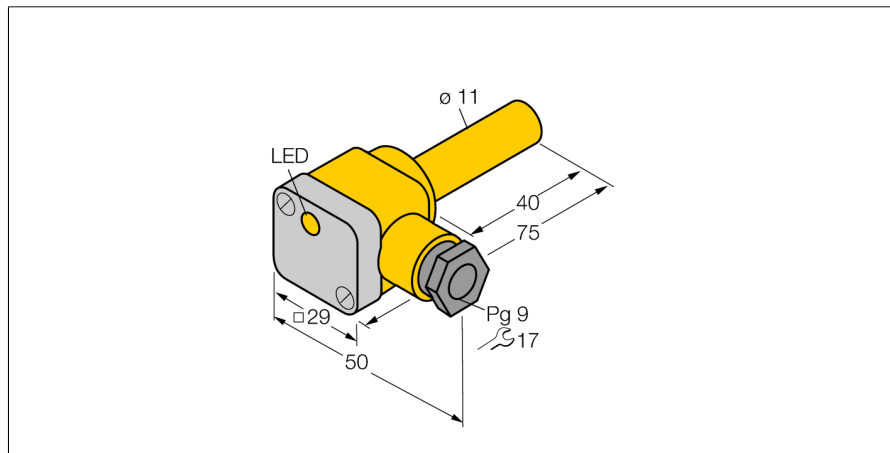


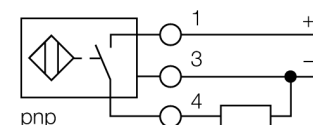
## senzor inductiv BI2-K11SK-AP6X

**TURCK**

 Industrial  
Automation


- cilindric nefiletat, diametru 11 mm
- plastic, PA12-GF30
- 3-fire c.c., 10..0.30 VCC
- ieșire pnp, normal deschis
- cameră de borne

### Diagramă de conexiuni



### Principiu de funcționare

Senzorii inductivi sunt destinați detecției fără contact și fără uzură a obiectelor metalice. În acest scop, se folosește un câmp electromagnetic alternativ de înaltă frecvență, care interacționează cu obiectul de sesizat. Senzorii inductivi generează acest câmp printr-un circuit RLC cu bobină de ferită. Oferim versiuni speciale pentru temperaturi de -60 °C până la +250 °C.

<b>Descriere tip</b>	BI2-K11SK-AP6X
Număr identificare	46615
<b>Distanță nominală de sesizareSn</b>	2 mm
Condiție de montare	Îngropat
Domeniu de sesizare asigurat	≤ (0,81 x Sn) mm
Factori de corecție	St37 = 1; Al = 0.3; oțel inoxidabil = 0.7; Ms = 0.4
Repetabilitate	≤ 2 % din capătul de scală
Derivă de temperatură	10 %
Histererezis	3...15 %
Temperatura mediului	-25...+70 °C
<b>Tensiune de alimentare</b>	10...30Vcc
Riplu rezidual	≤ 10 % U <sub>ss</sub>
Curent nominal de alimentare în c.c.	≤ 200 mA
Curent fără sarcină I <sub>o</sub>	≤ 15 mA
Curent rezidual	≤ 0.1 mA
Tensiune nominală de izolare	≤ 0.5 kV
Protecție la scurtcircuit	da/ ciclic
Cădere de tensiune I <sub>al</sub>	≤ 1.8 V
Protecție la întrerupere fir / alimentare inversă	da/ completă
Ieșire	3-fire, normal deschis, pnp
Frecvență de comutare	2 kHz
<b>Design</b>	Cilindru nefiletat, 11 mm
Dimensiuni	75mm
Materialul carcasei	plastic, PA
Materialul capacului camerei de borne	plastic, Ultem
Materialul carcasei camerei de borne	plastic, plastic, PA12-GF20
Materialul feței active	plastic, PA
Conectare	Cutie borne
Secțiune conductor	≤ 2.5 mm <sup>2</sup>
Diametrul exterior al cablului	4.5...8mm
Rezistență la vibrații	55 Hz (1 mm)
Rezistență la șoc	30 g (11 ms)
Grad de protecție	IP67
MTTF	2283ani conform SN 29500 (Ed. 99) 40 °C
<b>Indicare stare</b>	LED galben
Accesorii incluse	BS11; presetupă; 2x garnituri din plastic

**senzor inductiv  
BI2-K11SK-AP6X**

Distanța D	2 x B
Distanța W	3 x Sn
Distanța T	3 x B
Distanța S	1.5 x B
Distanța G	6 x Sn

Diametrul zonei active B                      Ø 11 mm



**Accesorii**

Tip	Număr identificare		Desen cu dimensiuni
BS 11	69462	colier de fixare; suport de montare din material: PBT	