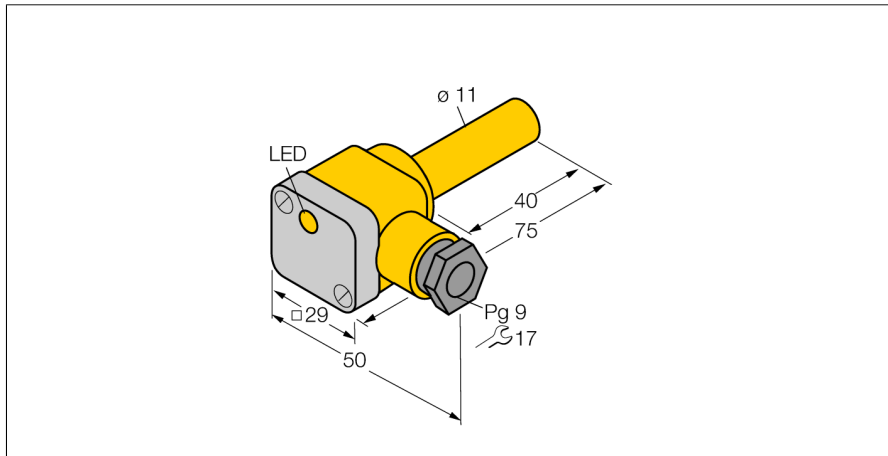


# Czujnik indukcyjny NI5-K11SK-AP6X

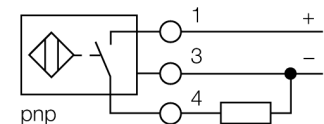
**TURCK**

Industrial  
Automation



- gładki cylinder o średnicy 11 mm
- tworzywo sztuczne PA12-GF30
- 3-przewodowy DC, 10...30 VDC
- wyjście PNP NO
- terminal zaciskowy

## Schemat podłączenia



## Zasada działania

Czujniki indukcyjne wykrywają bezkontaktowo obiekty metalowe. Zasada ich działania oparta jest na interakcji związanej z wejściem obiektu w zmienne pole elektromagnetyczne o wysokiej częstotliwości. Czujniki indukcyjne generują to pole, dzięki obwodowi RLC z rdzeniem ferrytowym.

W ofercie znajdują się wersje specjalne dla temperatur od -60 °C aż do +250 °C.

<b>Typ</b>	NI5-K11SK-AP6X
Nr kat.	46617
<b>Nominalny zasięg detekcji Sn</b>	5 mm
Warunki montażowe	niewierzchniowy
Gwarantowany zasięg detekcji	$\leq (0,81 \times S_n)$ mm
Współczynniki korekcji	St37 = 1; Al = 0,3; stal nierdzewna = 0,7; Ms = 0,4
Powtarzalność	$\leq 2\%$ pełnej skali
Dryft temperaturowy	10 %
Histereza	3...15 %
Temperatura pracy	-25...+70 °C
<b>Napięcie zasilania</b>	10...30VDC
Tętnienia szczytkowe	$\leq 10\% U_{ss}$
Nominalny prąd zasilania DC	$\leq 200$ mA
Prąd bez obciążenia $I_0$	$\leq 15$ mA
Prąd szczytkowy	$\leq 0,1$ mA
Napięcie znamionowe izolacji	$\leq 0,5$ kV
Zabezpieczenie przed zwarcie	tak/ cykliczne
Spadek napięcia przy $I_0$	$\leq 1,8$ V
Ochrona przed przerwą w obwodzie/odwrotną polaryzacją	tak/ całkowita
Funkcja wyjścia	3-przewodowy, styk NO, PNP
Częstotliwość przełączania	1,5 kHz
<b>Wykonanie</b>	gładki cylinder, 11 mm
Wymiary	75 mm
Materiał obudowy	tworzywo sztuczne, PA
Materiał osłony terminala zaciskowego	tworzywo sztuczne, Ultem
Materiał obudowy terminala zaciskowego	tworzywo sztuczne, tworzywo sztuczne PA12-GF20
Materiał powierzchni aktywnej	tworzywo sztuczne, PA
Podłączenie	Terminal zaciskowy
Maks. średnica przewodu	$\leq 2,5$ mm <sup>2</sup>
Zewnętrzna średnica przewodu	4,5...8mm
Odporność na wibracje	55 Hz (1 mm)
Odporność na uderzenia	30 g (11 ms)
Stopień ochrony	IP67
MTTF	2283lat zgodnie z SN 29500 (Ed. 99) 40 °C
<b>Wskaźnik stanu przełączenia</b>	LED żółty
W zestawie	BS11; dławik kablowy; 2 uszczelki z tworzywa sztucznego

# Czujnik indukcyjny NI5-K11SK-AP6X

**TURCK**

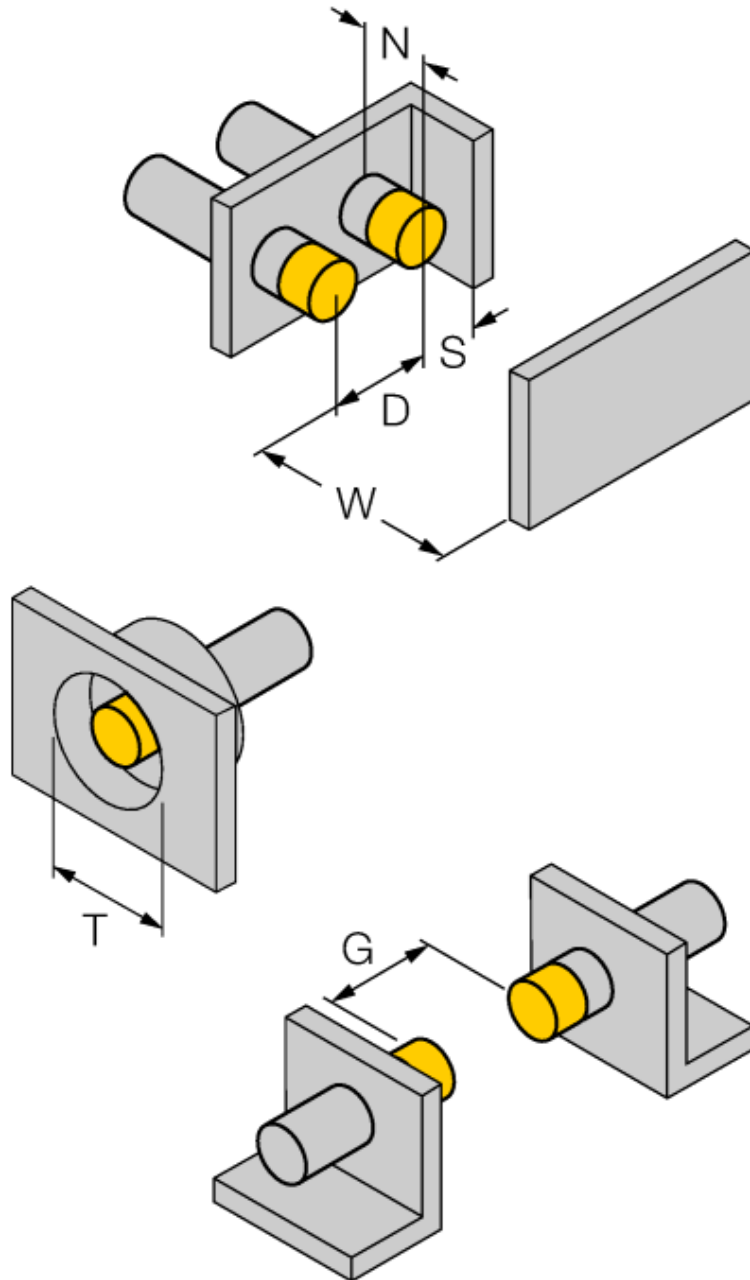
Industrial  
Automation

---

Dystans W	3 x Sn
Dystans T	3 x B
Dystans S	1,5 x B
Dystans G	6 x Sn
Dystans N	2 x Sn

---

Średnica powierzchni aktywnej B                     $\varnothing$  11 mm



**Czujnik indukcyjny  
NI5-K11SK-AP6X**

**TURCK**

Industrial  
Automation

**Akcesoria montażowe**

Typ	Nr kat.		Rysunek wymiarowy
BS 11	69462	klamra montażowa; materiał bloku montażowego: PBT	