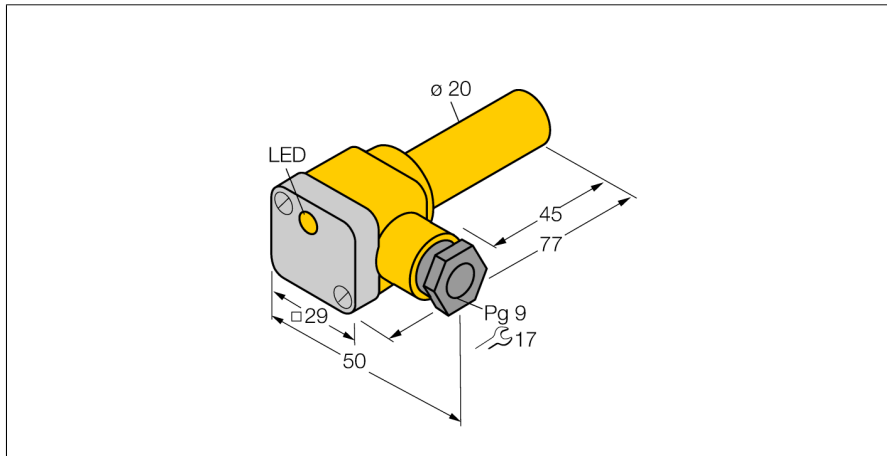


Inductieve sensor NI10-K20SK-AP6X

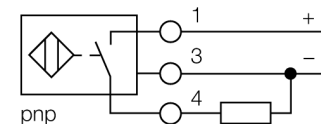
TURCK

Industrial
Automation



- gladde behuizing, 20mm diameter
- kunststof, PBT-GF30-V0
- DC 3-draads, 10...30 VDC
- N.O., PNP-uitgang
- aansluitklemmenruimte

Aansluitschema



Functieprincipe

Inductieve sensoren detecteren contactloos en slijtagevrij metalen voorwerpen. Hiervoor gebruiken zij een hoogfrequent elektromagnetisch wisselveld, dat met het te detecteren voorwerp in wisselwerking treedt. Bij inductieve sensoren wordt dit veld door een LC-resonantiekering met een ferrietkern-spoel opgewekt.

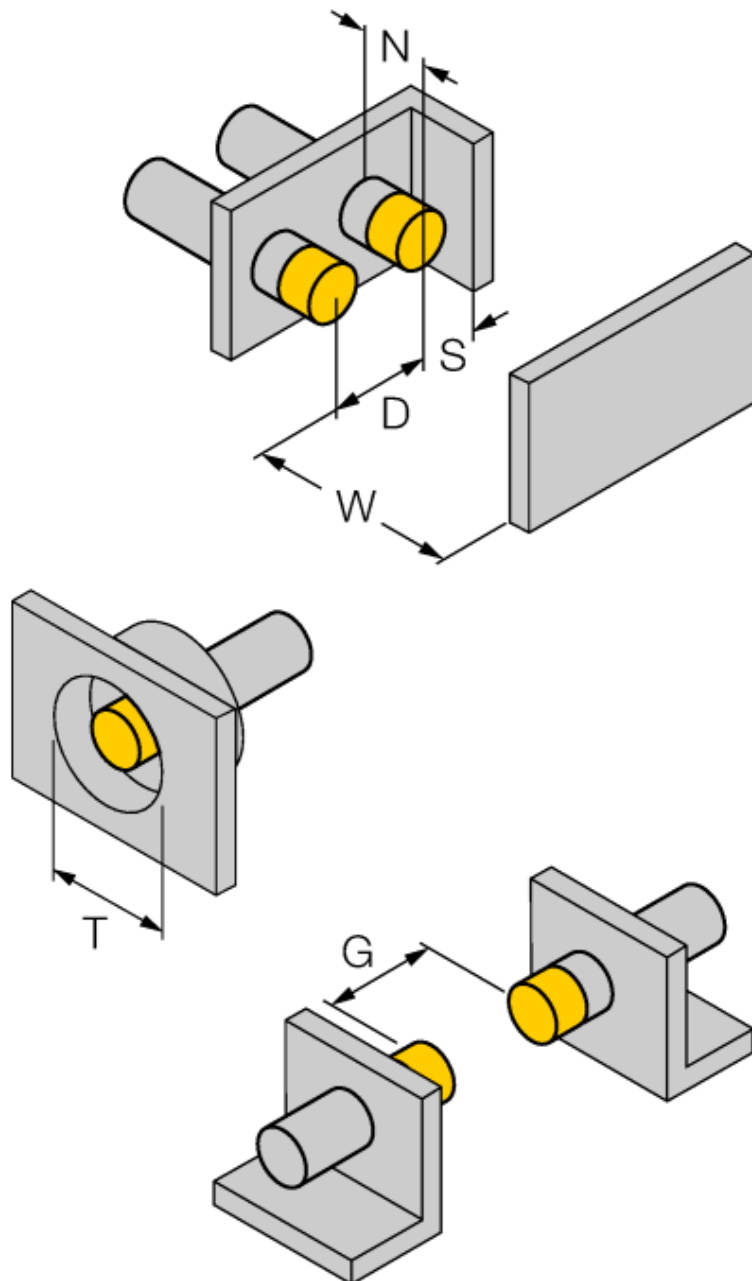
Inductieve sensoren in een speciale uitvoering kunnen ingezet worden bij temperaturen vanaf -60°C of tot max. +250°C.

| | |
|---|---|
| Type | NI10-K20SK-AP6X |
| Ident no. | 46646 |
| Nominale schakelafstand Sn | 10 mm |
| Inbouwvoorwaarde | niet-bondig |
| Veilige schakelafstand | ≤ (0,81 x Sn) mm |
| Correctiefactoren | St37 = 1; Al = 0,3; roestvast staal = 0,7; Ms = 0,4 |
| Herhalingsnauwkeurigheid | ≤ 2 % van eindwaarde |
| Temperatuurdrift | 10 % |
| Hysteresis | 3...15 % |
| Omgevingstemperatuur | -25...+70 °C |
| Bedrijfsspanning U_s | 10...30 VDC |
| Restriempspanning | ≤ 10 % U _s |
| DC nominale bedrijfsstroom | ≤ 200 mA |
| Eigen stroomopname I ₀ | ≤ 15 mA |
| Reststroom | ≤ 0.1 mA |
| Nominale isolatiespanning | ≤ 0.5 kV |
| Kortsluitbeveiliging | ja/ pulserend |
| Spanningsverlies bij I ₀ | ≤ 1.8 V |
| Draadbreukbeveiliging / Ompoolbeveiliging | ja/ volledig |
| Uitgangsfunctie | 3-draads, N.O.-contact, PNP |
| Schakelfrequentie | 1 kHz |
| Bouwvorm | gladde behuizing, 20 mm |
| Afmetingen | 77 mm |
| Materiaal behuizing | kunststof, PBT-GF30-V0 |
| Materiaal deksel aansluitklemmenruimte | kunststof, Ultem |
| Materiaal behuizing aansluitklemmenruimte | kunststof, PA12-GF30 |
| Materiaal actief vlak | kunststof, PBT |
| Aansluiting | aansluitklemmenruimte |
| Klemvermogen | ≤ 2.5 mm ² |
| Buitendiameter kabel | 4.5...8mm |
| Vibratiebestendigheid | 55 Hz (1 mm) |
| Schokbestendigheid | 30 g (11 ms) |
| Beschermingsgraad | IP67 |
| MTTF | 2283Jaren volgens SN 29500 (Ed. 99) 40°C |
| Schakeltoestandsindicatie | LEDgeel |
| Meegeleverd | BS20; schroefbevestiging; 2x rubberafdichting |

**Inductieve sensor
NI10-K20SK-AP6X**

| | |
|-----------|---------|
| Afstand W | 3 x Sn |
| Afstand T | 3 x B |
| Afstand S | 1,5 x B |
| Afstand G | 6 x Sn |
| Afstand N | 2 x Sn |

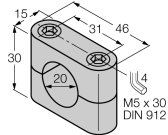
Diameter van het actief vlak B Ø 20 mm



**Inductieve sensor
NI10-K20SK-AP6X**



Toebehoren

| Type | Ident no. | | Afmetingen |
|-------|-----------|--|---|
| BS 20 | 69464 | bevestigingsbeugel; materiaal montageblok: PBT |  |