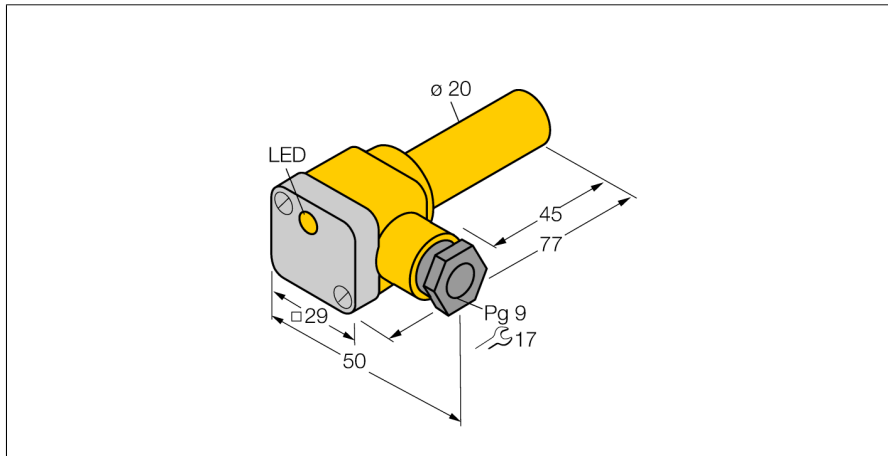


Induktiver Sensor NI10-K20SK-AN6X

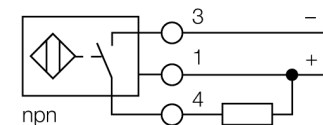
TURCK

Industrielle
Automation



- glattes Rohr, 20mm Durchmesser
- Kunststoff, PBT-GF30-V0
- DC 3-Draht, 10...30 VDC
- Schließer, NPN-Ausgang
- Klemmenraum

Anschlussbild



Funktionsprinzip

Induktive Sensoren erfassen berührungslos und verschleißfrei metallische Objekte. Dazu benutzen sie ein hochfrequentes elektromagnetisches Wechselfeld, das mit dem Erfassungsobjekt in Wechselwirkung tritt. Bei induktiven Sensoren wird dieses Feld von einem LC-Resonanzkreis mit einer Ferritkern-Spule erzeugt.

Induktive Sensoren lassen sich als Spezialausführungen bei Temperaturen ab -60°C oder bis zu $+250^{\circ}\text{C}$ einsetzen.

Typenbezeichnung	NI10-K20SK-AN6X
Ident-Nr.	46648
Bemessungsschaltabstand S_n	10 mm
Einbaubedingung	nicht bündig
Gesicherter Schaltabstand	$\leq (0,81 \times S_n)$ mm
Korrekturfaktoren	St37 = 1; Al = 0,3; Edelstahl = 0,7; Ms = 0,4
Wiederholgenauigkeit	$\leq 2\%$ v.E
Temperaturdrift	10 %
Hysterese	3...15 %
Umgebungstemperatur	$-25...+70^{\circ}\text{C}$
Betriebsspannung	10... 30 VDC
Restwelligkeit	$\leq 10\%$ U_{ss}
DC Bemessungsbetriebsstrom	≤ 200 mA
Leerlaufstrom I_0	≤ 15 mA
Reststrom	≤ 0.1 mA
Bemessungsisolationsspannung	≤ 0.5 kV
Kurzschlusschutz	ja/ taktend
Spannungsfall bei I_0	≤ 1.8 V
Drahtbruchsicherheit / Verpolungsschutz	ja/ vollständig
Ausgangsfunktion	Dreidraht, Schließer, NPN
Schaltfrequenz	1 kHz
Bauform	Glattrohr, 20 mm
Abmessungen	77 mm
Gehäusewerkstoff	Kunststoff, PBT-GF30-V0
Material Klemmenraumabdeckung	Kunststoff, Ultem
Material Klemmenraumgehäuse	Kunststoff, PA12-GF30
Material aktive Fläche	Kunststoff, PBT-GF30-V0
Anschluss	Klemmenraum
Klemmvermögen	≤ 2.5 mm ²
Aussendurchmesser Kabel	4.5...8mm
Vibrationsfestigkeit	55 Hz (1 mm)
Schockfestigkeit	30 g (11 ms)
Schutzart	IP67
MTTF	2283 Jahre nach SN 29500 (Ed. 99) 40°C
Schaltzustandsanzeige	LED, gelb
Im Lieferumfang enthalten	BS20; Verschraubung; 2x Gummidichtung

Induktiver Sensor NI10-K20SK-AN6X

TURCK

Industrielle
Automation

Abstand W	3 x Sn
Abstand T	3 x B
Abstand S	1,5 x B
Abstand G	6 x Sn
Abstand N	2 x Sn

Durchmesser der aktiven Fläche B \varnothing 20 mm



Induktiver Sensor NI10-K20SK-AN6X

TURCK

Industrielle
Automation

Zubehör

Typ	Ident-Nr.		Maßbild
BS 20	69464	Befestigungsschelle; Werkstoff Montageblock: PBT	