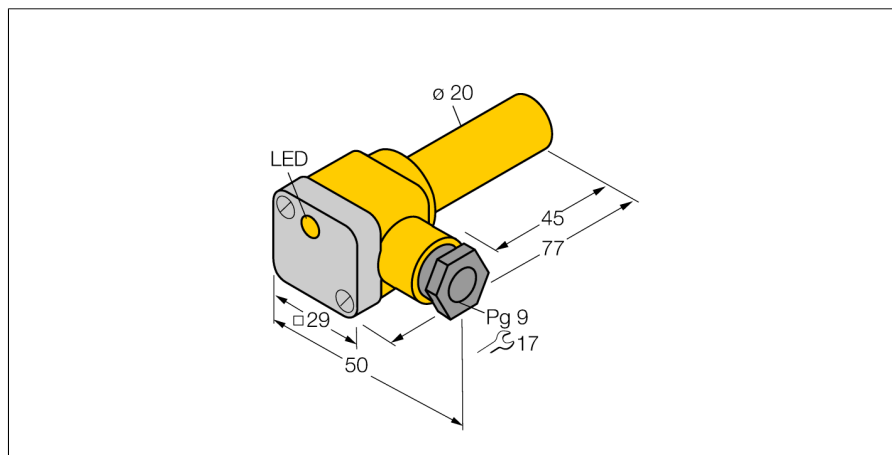


Indukční senzor NI10-K20SK-AN6X

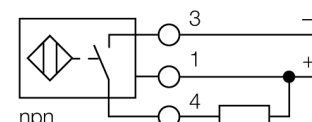
TURCK

Industrial
Automation



- válcové pouzdro, průměr 20mm
- plast PBT-GF30-V0
- 3drát DC, 10...30 VDC
- spínací NPN výstup
- svorkovnice

Schéma zapojení



Funkční princip

Indukční senzory detekují bezdotykově a bez opotřebení kovové objekty. Pracují na principu vysokofrekvenčního elektromagnetického střídavého pole, které je identifikovaným objektem zatlumováno. U indukčních senzorů je toto pole vytvářeno jedním LC-rezonančním obvodem s jednou cívku s feritovým jádrem. Indukční senzory ve speciálním provedení lze nasadit při teplotách od -60°C až do +250°C.

Typové označení	NI10-K20SK-AN6X
Identifikační číslo	46648
Jmenovitá spínací vzdálenostS_n	10 mm
Provedení	nevestavné
Zajištěná spínací vzdálenost	$\leq (0,81 \times S_n)$ mm
Faktor korekce	$S_{t37} = 1; A_I = 0,3; nerez = 0,7; M_s = 0,4$
Opakovatelnost	$\leq 2\%$ z rozsahu
Teplotní drift	10 %
Hystereze	3...15 %
Okolní teplota	-25... +70°C
Napájecí napětí	10...30VDC
Zvlnění	$\leq 10\% U_{ss}$
DC jmenovitý provozní proud	≤ 200 mA
Proud naprázdno I_0	≤ 15 mA
Zbytkový proud	$\leq 0,1$ mA
Jmenovité izolační napětí	$\leq 0,5$ kV
Ochrana proti zkratu	ano/ taktovaná
Pokles napětí při I_0	$\leq 1,8$ V
Ochrana proti přerušení vodiče / přepólování	ano/ kompletní
Výstupní funkce	třídrát, spínací kontakt, NPN
Frekvence spínání	1 kHz
Pouzdro	válcové pouzdro, 20 mm
Rozměry	77 mm
Materiál pouzdra	plast, PBT
Materiál krytu svorkovnice	plast, ultem
Materiál pouzdra svorkovnice	plast, PA12-GF30
Materiál aktivní plochy	plast, PBT
Připojení	svorkovnice
Klemmvermögen	$\leq 2,5$ mm ²
Vnější průměr kabelu	4,5...8mm
Odolnost vůči vibracím	55 Hz (1 mm)
Odolnost proti rázům	30 g (11 ms)
Stupeň krytí	IP67
MTTF	2283Roky dle SN 29500 (Ed. 99) 40°C
Indikace stavu výstupu	LED žlutá
Součást dodávky	BS20; šrouby; 2x gumové těsnění

Indukční senzor NI10-K20SK-AN6X

TURCK

Industrial
Automation

Vzdálenost W	3 x Sn
Vzdálenost T	3 x B
Vzdálenost S	1,5 x B
Vzdálenost G	6 x Sn
Vzdálenost N	2 x Sn

Průměr aktivní plochy B Ø 20 mm



Indukční senzor NI10-K20SK-AN6X

TURCK

Industrial
Automation

Příslušenství

Typové označení	Identifikační číslo		Rozměrový náčrtek
BS 20	69464	Upevňovací úchytka; materiál: PBT	