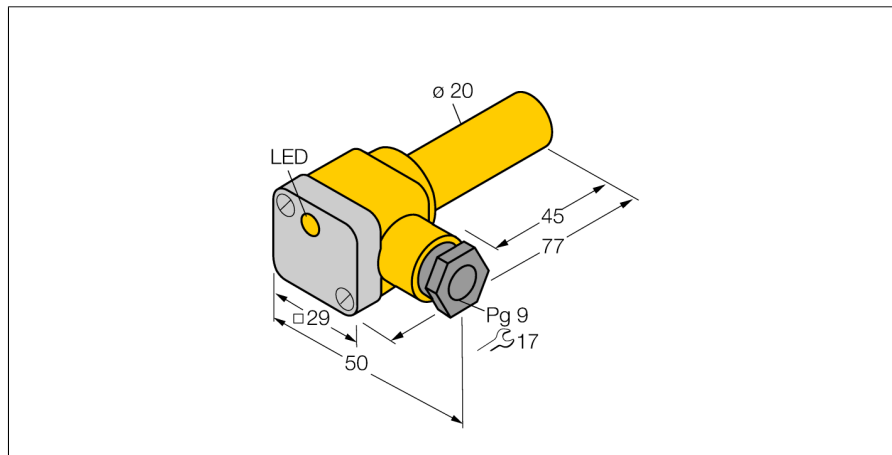


# 电感式传感器 NI10-K20SK-AN6X

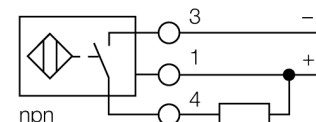
**TURCK**

Industrial  
Automation



- 直径20mm 的光滑圆柱
- 塑料, PBT-GF30-V0
- 3线直流, 10...30 VDC
- 常开npn输出
- 接线盒

### 接线图



### 功能原理

电感式传感器以非接触和无磨损的方式检测金属物体。以无磨损和非接触的方式检测金属物体。电感式传感器通过铁氧体线圈上构成的RLC线圈产生磁场。

可提供各种温度范围从-60 °C 到 +250 °C。

|                     |  |
|---------------------|--|
| 型号                  | NI10-K20SK-AN6X                        |
| 货号                  | 46648                                  |
| 额定工作距离Sn            | 10 mm                                  |
| 安装方式                | 非齐平                                    |
| 实际测量范围              | ≤ (0,81 x Sn) mm                       |
| 修正系数                | 37#钢 = 1; 铝 = 0.3; 不锈钢 = 0.7; 黄铜 = 0.4 |
| 重复精度                | ≤ 2 满量程的 %                             |
| 温度漂移                | 10 %                                   |
| 磁滞                  | 3...15 %                               |
| 环境温度                | -25...+70 °C                           |
| 工作电压                | 10...30VDC                             |
| 余波                  | ≤ 10 % U <sub>s</sub>                  |
| 直流额定工作电流            | ≤ 200 mA                               |
| 空载电流 I <sub>0</sub> | ≤ 15 mA                                |
| 漏电流                 | ≤ 0.1 mA                               |
| 额定绝缘电压              | ≤ 0.5 kV                               |
| 短路保护                | 是/ 循环                                  |
| 压降在 I <sub>0</sub>  | ≤ 1.8 V                                |
| 断路/反极性保护            | 是/ 是                                   |
| 输出性能                | 3线, 常开触点, NPN                          |
| 开关频率                | 1 kHz                                  |
| 设计                  | 光滑圆柱, 20 mm                            |
| 尺寸                  | 77 mm                                  |
| 外壳材料                | 塑料, PBT-GF30-V0                        |
| 接线盒材料               | 塑料, Ultem                              |
| 接线盒外壳材料             | 塑料, 塑料, PA12-GF20                      |
| 感应面材料               | 塑料, PBT-GF30-V0                        |
| 连接                  | 接线端子                                   |
| 夹紧能力                | ≤ 2.5 mm <sup>2</sup>                  |
| 线缆外部直径              | 4.5...8mm                              |
| 防震动性                | 55 Hz (1 mm)                           |
| 防冲击性                | 30 g (11 ms)                           |
| 防护等级                | IP67                                   |
| MTTF                | 2283 years 符合SN 29500 (Ed.99) 40 °C认证  |
| 开关状态指示              | LED指示灯 黄                               |
| 可供货                 | BS20; 导线密封套; 2个塑料密封圈                   |

电感式传感器  
NI10-K20SK-AN6X

|     |         |
|-----|---------|
| 距离W | 3 x Sn  |
| 距离T | 3 x B   |
| 距离S | 1.5 x B |
| 距离G | 6 x Sn  |
| 距离N | 2 x Sn  |

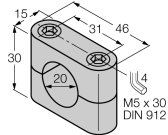
B有效面积直径  $\varnothing$  20 mm



电感式传感器  
NI10-K20SK-AN6X



附件

| 型号    | 货号    |                 | 尺寸图   |
|-------|-------|-----------------|---|
| BS 20 | 69464 | 固定夹具，安装模块材质：PBT |  |