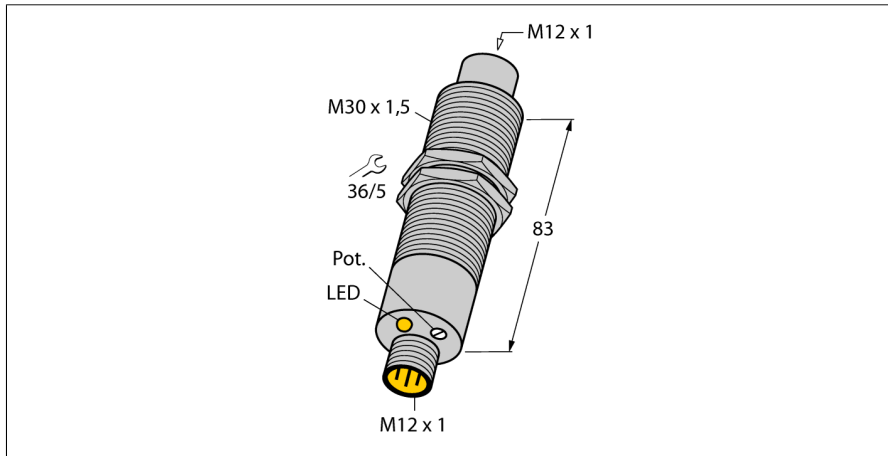
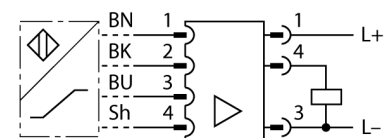


**procesor de semnal
pentru senzori inductivi până la 250°C
EM30-AP6X2-H1141/S1102**



- cilindru filetat, M30 x 1,5
- oțel INOX, 1.4571
- Pentru temperaturi până la +70 °C
- Funcționează numai cu Ni25-CQ40... and Ni40-CQ80...
- 3-fire c.c., 10..0.30 VCC
- ieșire pnp, normal deschis
- conector M12 x 1

Diagramă de conexiuni



Principiu de funcționare

Senzorii trebuie utilizați împreună cu un procesor de semnal. Trebuie luată în considerare variația distanței de sesizare cu temperatura.

Senzorii inductivi speciali pot fi utilizați într-o gamă de temperatură din domeniul -40°C... +250°C

Descriere tip	EM30-AP6X2-H1141/S1102
Număr identificare	1602411
Repetabilitate	punct de comutare ajustabil cu potențiomtru ≤ 2 % din capătul de scală
Derivă de temperatură	20 %
Histererezis	3...15 %
Temperatura mediului	-20...+70°C
Tensiune de alimentare	10...30Vcc
Curent nominal de alimentare în c.c.	≤ 200 mA
Curent fără sarcină I ₀	≤ 15 mA
Curent rezidual	≤ 0.1 mA
Tensiune nominală de izolare	≤ 0.5 kV
Protecție la scurtcircuit	da/ ciclic
Cădere de tensiune I _{al}	≤ 1.8 V
Protecție la întrerupere fir / alimentare inversă	da/ completă
Ieșire	3-fire, normal deschis, pnp
Frecvență de comutare	0.04 kHz
Design	Cilindru filetat, M30 x 1.5
Dimensiuni	83mm
Materialul carcasei	metal, AISI 316Ti
Partea din spate	metal, A4 1.4571 (AISI 316Ti)
Cuplul maxim de strângere a piuliței	40 Nm
Conectare	Conector, M12 x 1
Rezistență la vibrații	55 Hz (1 mm)
Rezistență la șoc	30 g (11 ms)
Grad de protecție	IP67
Indicator al tensiunii de lucru	LED verde
Indicare stare	LED galben

procesor de semnal
pentru senzori inductivi până la 250°C
EM30-AP6X2-H1141/S1102

TURCK

Industrial
Automation

Accesorii conectare

Tip	Număr identificare	Desen cu dimensiuni
RKCV4T-2/TEL	6626900	