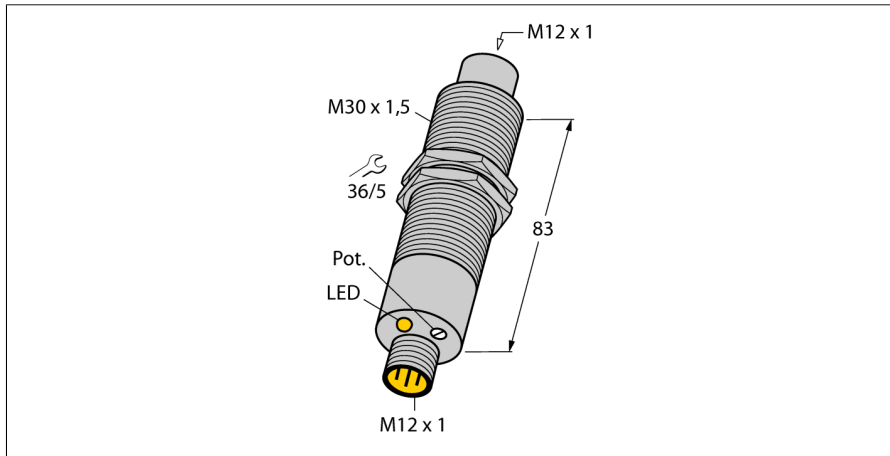


信号处理器

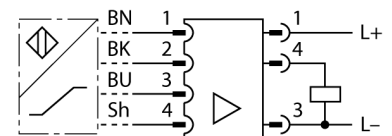
传感器可以耐高温到250°C

EM30-AP6X2-H1141/S1102



- M30 x 1.5圆柱螺纹
- 不锈钢1.4571
- 耐高温到70°C
- 仅与Ni25-CQ40...和Ni40-CQ80...配合使用
- 3线直流, 10...30 VDC
- 常开, pnp输出
- M12 x 1接插件

接线图



型号 EM30-AP6X2-H1141/S1102
货号 1602411

重复精度	通过电位计调整开关点
温度漂移	≤ 2 满量程的 %
磁滞	20 %
环境温度	3...15 %
	-20...+70 °C

功能原理

传感器必须与处理器一起使用。在室温环境里检测时, 开关距离必须考虑温度对传感器的影响。

特殊型电感式传感器能被用于-40°C到+250°C。

工作电压	10...30VDC
直流额定工作电流	≤ 200 mA
空载电流 I ₀	≤ 15 mA
漏电流	≤ 0.1 mA
额定绝缘电压	≤ 0.5 kV
短路保护	是/ 循环
压降在 I ₀	≤ 1.8 V
断路/反极性保护	是/ 是
输出性能	3线, 常开触点, PNP
开关频率	0.04 kHz

设计	圆柱螺纹, M30 x 1.5
尺寸	83 mm
外壳材料	金属, V4A (1.4571)
底帽	金属, A4 1.4571 (AISI 316Ti)
最大扭矩	40 Nm
连接	接插件, M12 x 1
防震动性	55 Hz (1 mm)
防冲击性	30 g (11 ms)
防护等级	IP67

工作电压指示	LED指示灯 绿
开关状态指示	LED指示灯 黄

信号处理器
传感器可以耐高温到250°C
EM30-AP6X2-H1141/S1102

TURCK

Industrial
Automation

Wiring accessories

型号	货号	尺寸图
RKCV4T-2/TEL	6626900	