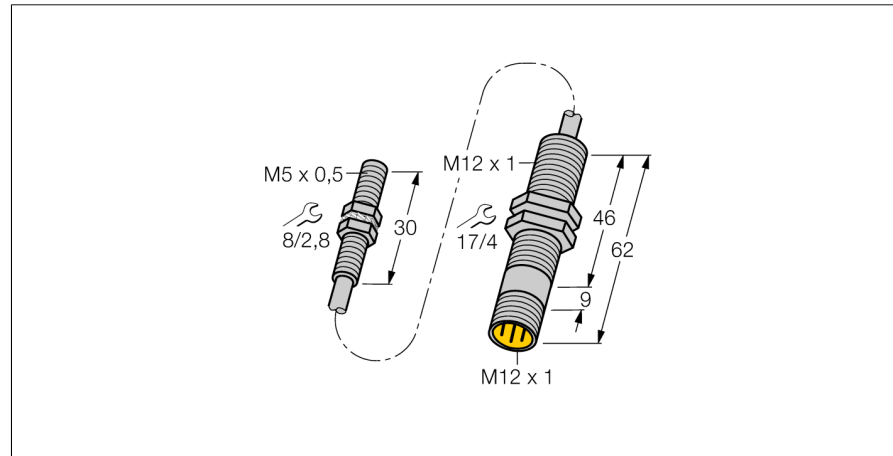
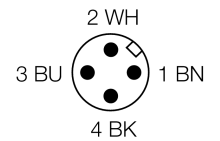


**Inductieve sensor  
met analoge uitgang  
BI1,5-EG05-0,3-M12-SIU-H1141**



- schroefdraad, M5 x 0,5
- roestvaststaal, 1.4301
- 4-draads, 15...30 VDC
- analoge uitgang
- 0...10 V en 0...20 mA
- connector, M12 x 1

**Aansluitschema**

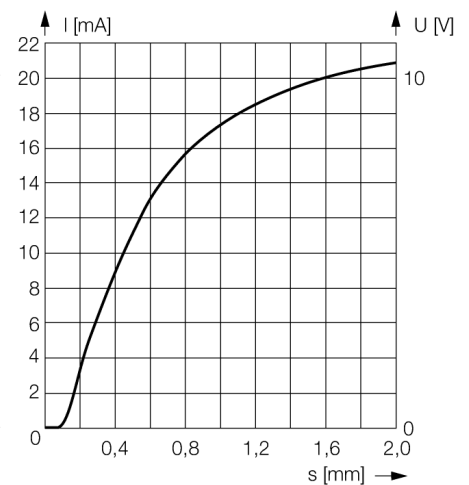


<b>Type</b>	BI1,5-EG05-0,3-M12-SIU-H1141
Ident no.	1533005
<b>Meetbereik [A...B]</b>	0.1...1.5mm
Inbouwvoorwaarde	bondig
Correctiefactoren	St37 = 1; Al = 0,3; roestvast staal = 0,7; Ms = 0,4
Herhalingsnauwkeurigheid	≤ 1 % van het meetbereik  A – B
	≤ 0,5 %, na 0,5 h opwarmtijd
Herhalingsnauwkeurigheid	≤ 14 µm
	≤ 7 µm, na 0,5 u opwarmtijd
Temperatuurdrift	≤ ± 0.06 % / K
Omgevingstemperatuur	-25...+70 °C
<b>Bedrijfsspanning U<sub>s</sub></b>	15...30 VDC
Restriempelspanning	≤ 10 % U <sub>s</sub>
Eigen stroomopname I <sub>0</sub>	≤ 8 mA
Nominale isolatiespanning	≤ 0.5 kV
Kortsluitbeveiliging	ja
Draadbreukbeveiliging / Omhoogbeveiliging	ja/ volledig
Uitgangsfunctie	4-draads, analoge uitgang, niet-lineair
Spanningsuitgang	0...10V
Stroomuitgang	0...20mA
Lastweerstand spanningsuitgang	≥ 4.7 kΩ
Lastweerstand stroomuitgang	≤ 0.4 kΩ
Metingvolgfrequentie	200 Hz
<b>Bouwworm</b>	schroefdraad, M5 x 0.5
Afmetingen	30 mm
Materiaal behuizing	roestvaststaal, 1.4427 SO
Materiaal actief vlak	kunststof, keramiek
Materiaal montagevoer	metaal, CuZn, vernikkeld
max. aandraaimoment behuizingsmoer	5 Nm
Aansluiting	male, M12 x 1
Kabeluitvoering	2.4 mm, afgeschermd, PVC, 0.3 m
Kabeldoorsnede	1x 0.08mm <sup>2</sup>
Vibratiebestendigheid	55 Hz (1 mm)
Schokbestendigheid	30 g (11 ms)
Beschermingsgraad	IP67
MTTF	751Jaren volgens SN 29500 (Ed. 99) 40°C

**Functieprincipe**

Eenvoudige regelingstaken kunnen met inductieve sensoren van Turck met analoge uitgang opgelost worden. Zij leveren een afstandsproportioneel stroom-, spannings- of frequentiesignaal.

**Meetbereik**



**Inductieve sensor  
met analoge uitgang  
BI1,5-EG05-0,3-M12-SIU-H1141**

Afstand D	8 mm
Afstand W	4,5 mm
Afstand T	3 x B
Afstand S	6 mm
Afstand G	9 mm

Diameter van het actief vlak B                     $\varnothing$  5 mm



**Inductieve sensor  
met analoge uitgang  
BI1,5-EG05-0,3-M12-SIU-H1141**

**TURCK**

Industrial  
Automation

**Toebehoren**

Type	Ident no.		Afmetingen
IM43-13-SR	7540041	Grenswaardensignaalgever; eenkanalig; ingang 0/4...20mA of 0/2...10V; voeding van een tweedraads- of driedraadstransmitter/sensor; grenswaardeninstelling via Teach-drukknop; drie relaisuitgangen met telkens een N.O.; afneembare klemmenblokken; 27 mm breedte; universele bedrijfsspanning 20...250VUC; zie catalogus Interfacetechniek voor meer grenswaardensignaalgevers	