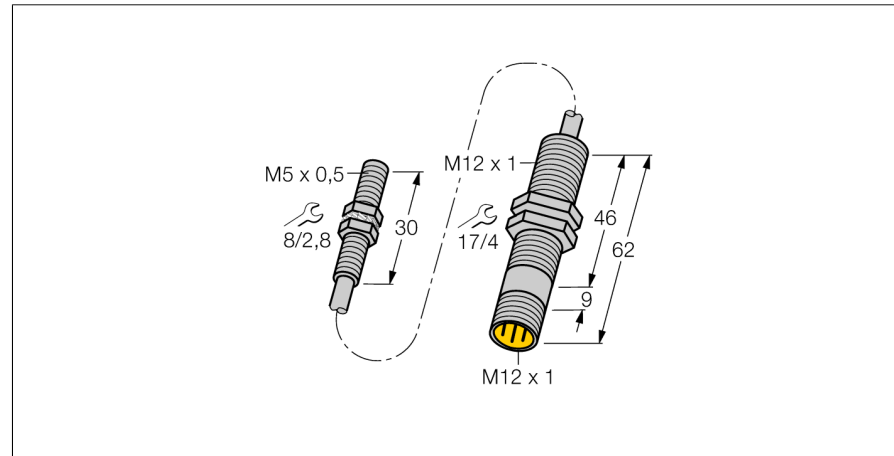


**Détecteur inductif
avec sortie analogique
BI1,5-EG05-0,3-M12-SIU-H1141**



- tube fileté, M5 x 0,5
- acier inoxydable, 1.4301
- 4 fils, 15...30 VDC
- sortie analogique
- 0...10 V et 0...20 mA
- connecteur, M12 x 1

Schéma de raccordement

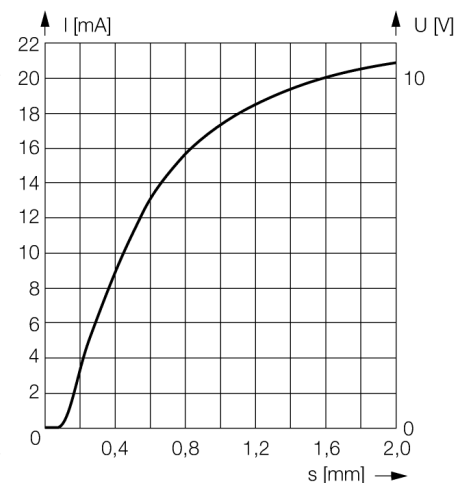


Type	BI1,5-EG05-0,3-M12-SIU-H1141
No. d'identité	1533005
Plage de mesure [A...B]	0.1...1.5mm
Condition de montage	blindé
Facteurs de correction	A37 = 1; Al = 0,3; acier inoxydable = 0,7; Ms = 0,4
Reproductibilité	≤ 1 % de la plage de mesure A – B
	≤ 0,5 %, après temps d'échauffement de 0,5 h
Reproductibilité	≤ 14 µm
	≤ 7 µm, après temps d'échauffement de 0,5 h
Dérive en température	≤ ± 0.06 % / K
Température ambiante	-25...+70 °C
Tension de service	15...30 VDC
Taux d'ondulation	≤ 10 % $V_{crête \ à \ crête}$
Consommation propre à vide I_0	≤ 8 mA
Tension d'isolement nominale	≤ 0.5 kV
Protection contre les courts-circuits	oui
Protection contre les ruptures de câble/inversions de polarité	oui/ entièrement
Fonction de sortie	4 fils, Sortie analogique, non linéaire
Sortie de tension	0...10V
Sortie de courant	0...20mA
Résistance de charge de la sortie de tension	≥ 4.7 kΩ
Résistance de charge - sortie de courant	≤ 0.4 kΩ
Fréquence de mesure	200 Hz
Format	tube fileté, M5 x 0.5
Dimensions	30 mm
Matériau de boîtier	acier inoxydable, 1.4427 SO
Matériau face active	plastique, céramique
Matériau écrou de montage	métal, CuZn, nickelé
Couple de serrage max. de l'écrou de boîtier	5 Nm
Raccordement	connecteur, M12 x 1
qualité de câble	2.4 mm, blindé, PVC, 0.3 m
Section câble	1x 0.08mm ²
Résistance aux vibrations	55 Hz (1 mm)
Résistance aux chocs	30 g (11 ms)
Type de protection	IP67
MTTF	751Années suivant SN 29500 (Ed. 99) 40°C

Principe de fonctionnement

Les détecteurs inductifs à sortie analogique de Turck permettent d'effectuer des applications de réglage simples. Ils procurent un signal de courant, de tension ou de fréquence proportionnel à la distance.

Plage de mesure



**Détecteur inductif
avec sortie analogique
BI1,5-EG05-0,3-M12-SIU-H1141**

Distance D	8 mm
Distance W	4,5 mm
Distance T	3 x B
Distance S	6 mm
Distance G	9 mm

Diamètre de la face active B \varnothing 5 mm



**Détecteur inductif
avec sortie analogique
BI1,5-EG05-0,3-M12-SIU-H1141**

TURCK

Industrial
Automation

Accessoires

Type	No. d'identité		Dimensions
IM43-13-SR	7540041	Générateur de seuil; monocanal; entrée 0/4...20mA ou 0/2...10V; alimentation d'un transmetteur/détecteur 2 fils ou 3 fils; réglage de la valeur limite par bouton Teach; trois sorties par relais avec chacun un contact N.O.; blocs de bornes débrochables; largeur de 27 mm; tension de service universelle 20...250VUC; pour plus de générateurs de seuil voir catalogue Technique d'Interfaçage	