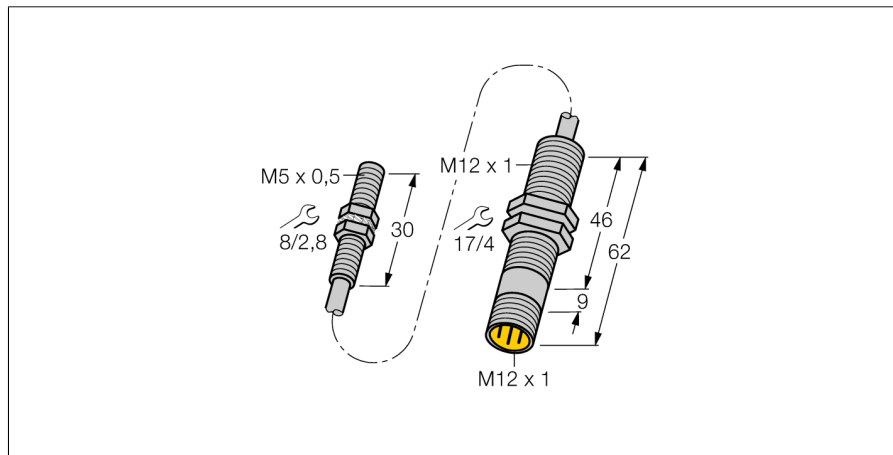
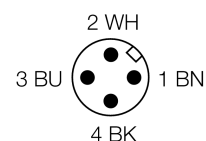
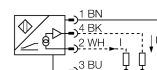


Indukční senzor s analogovým výstupem BI1,5-EG05-0,3-M12-SIU-H1141



- závitové pouzdro M5x0,5
- nerez 1,4301
- 4drát, 15...30 VDC
- analogový výstup
- 0...10 V a 0...20 mA
- konektor M12x1

Schéma zapojení

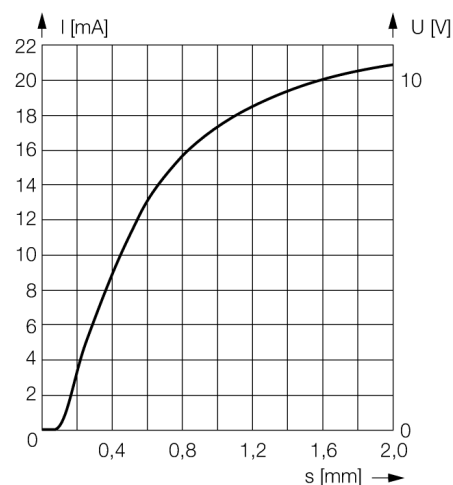


Typové označení	BI1,5-EG05-0,3-M12-SIU-H1141
Identifikační číslo	1533005
Měřicí rozsah [A...B]:	0.1...1.5mm
Provedení	vestavné
Faktor korekce	St37 = 1; Al = 0,3; nerez = 0,7; Ms = 0,4
Opakovatelnost	≤ 1 % z rozsahu A - B
	≤ 0,5 %, po 0,5 h zahřátí
Reprodukovatelnost	≤ 14 μm
	≤ 7 μm, po 0,5 h zahřátí
Teplotní drift	≤ ± 0,06 % / K
Okolní teplota	-25... +70°C
Napájecí napětí	15...30VDC
Zvlnění	≤ 10 % U _{is}
Proud naprázdno I ₀	≤ 8 mA
Jmenovité izolační napětí	≤ 0,5 kV
Ochrana proti zkratu	ano
Ochrana proti přerušení vodiče / přepólování	ano/ kompletní
Výstupní funkce	čtyřdrát, analogový výstup, nelineární
napěťový výstup	0...10V
proudový výstup	0...20mA
Zatěžovací odpor napěťového výstupu	≥ 4,7 kΩ
Zatěžovací odpor proudového výstupu	≤ 0,4 kΩ
Opakovací frekvence měření	200 Hz
Pouzdro	závitová pouzdra, M5 x 0,5
Rozměry	30 mm
Materiál pouzdra	nerez ocel, 1.4427 SO
Materiál aktivní plochy	plast, keramika
Materiál převlečné matice	kov, CuZn, niklováno
Utahovací moment upevňovací matice	5 Nm
Připojení	konektor, M12 x 1
Kabel	2,4mm, stíněný, PVC, 0,3 m
Průřez kabelu	1 x 0,08 mm ²
Odolnost vůči vibracím	55 Hz (1 mm)
Odolnost proti rázům	30 g (11 ms)
Stupeň krytí	IP67
MTTF	751Roky dle SN 29500 (Ed. 99) 40°C

Funkční princip

Jednoduché regulační aplikace lze řešit pomocí indukčních senzorů TURCK s analogovým výstupem, které mají na výstupu proudový, napěťový nebo frekvenční signál úměrný vzdálenosti.

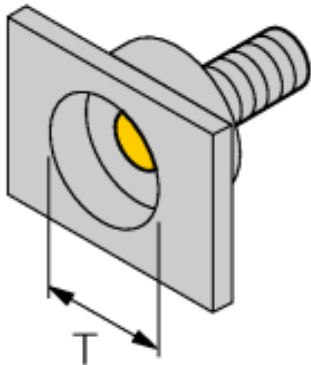
Měřicí rozsah



**Indukční senzor
s analogovým výstupem
BI1,5-EG05-0,3-M12-SIU-H1141**

Vzdálenost D	8 mm
Vzdálenost W	4,5 mm
Vzdálenost T	3 x B
Vzdálenost S	6 mm
Vzdálenost G	9 mm

Průměr aktivní plochy B Ø 5 mm



**Indukční senzor
s analogovým výstupem
BI1,5-EG05-0,3-M12-SIU-H1141**

TURCK

Industrial
Automation

Příslušenství

Typové označení	Identifikační číslo		Rozměrový náčrtek
IM43-13-SR	7540041	Komparátor mezní hodnoty; jednobaný; vstup 0/4... 20 mA nebo 0/2...10 V; napájení dvoudrátových nebo třídrátových převodníků/senzorů; mezní hodnota nastavitelná pomocí tlačítka; 3 reléové výstupy každý se spínacím kontaktem; odnímatelné svorkovnice; šířka 27 mm; univerzální napájecí napětí 0...250 VUC; další komparátory mezní hodnoty v katalogu Interfaceová technika	