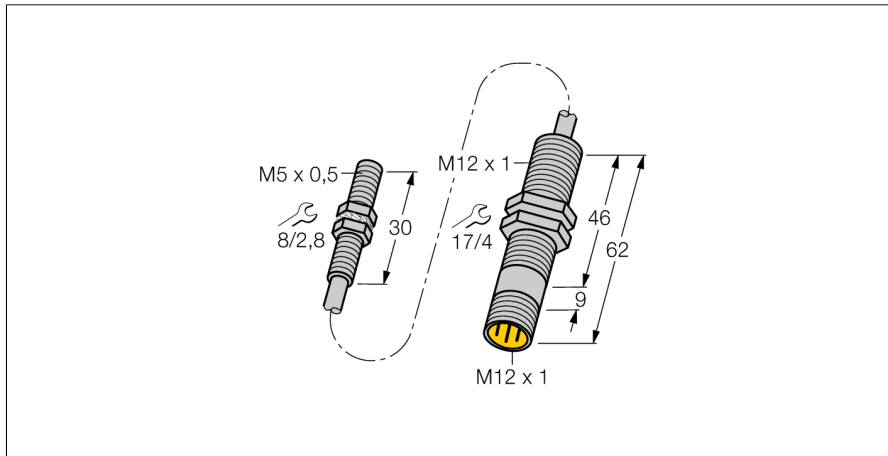


电感式传感器
模拟量输出型

BI1,5-EG05-0,3-M12-SIU-H1141

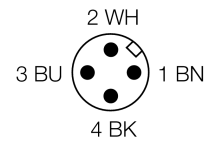
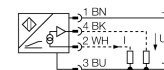
TURCK

Industrial
Automation



- M5 x 0.5圆柱螺纹
- 不锈钢1.4301
- 4线, 15...30 VDC
- 模拟量输出
- 0...10 V 和 0...20 mA
- M12 x 1接插件

接线图

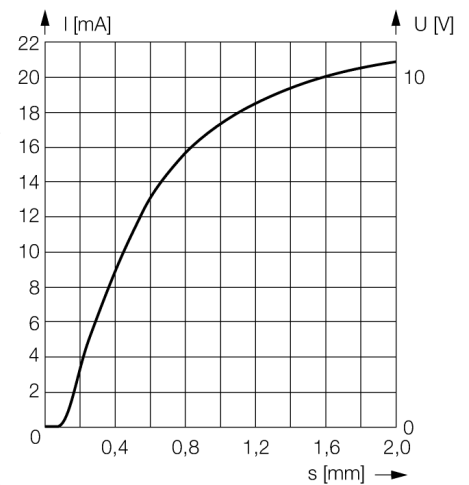


型号	BI1,5-EG05-0,3-M12-SIU-H1141
货号	1533005
测量范围 [A...B]	0.1...1.5mm
安装方式	齐平
修正系数	37#钢 = 1; 铝 = 0.3; 不锈钢 = 0.7; 黄铜 = 0.4
重复性	≤ 量程范围 A - B 的1 %
重复性	≤ 0.5 %, 热起后0.5小时
重复性	≤ 14 μm
重复性	≤ 7 μm 上电后30分钟后可达
温度漂移	≤ ± 0.06 % / K
环境温度	-25...+70 °C
工作电压	15...30VDC
余波	≤ 10 % U _s
空载电流 I ₀	≤ 8 mA
额定绝缘电压	≤ 0.5 kV
短路保护	是
断路/反极性保护	是/ 是
输出性能	4线, 模拟量输出, 非线性
模拟量输出	0...10V
电流输出	0...20mA
负载电阻/电压输出	≥ 4.7 kΩ
负载电阻/电流输出	≤ 0.4 kΩ
开关频率	200 Hz
设计	圆柱螺纹, M5 x 0.5
尺寸	30 mm
外壳材料	不锈钢型, 1.4427 SO
感应面材料	塑料, 陶瓷
连接螺母材料	金属, CuZn, 镀镍
最大扭矩	5 Nm
连接	接插件, M12 x 1
线缆材质	2.4 mm, 屏蔽, PVC, 0.3 m
线缆横截面	1 x 0.08mm ²
防震动性	55 Hz (1 mm)
防冲击性	30 g (11 ms)
防护等级	IP67
MTTF	751 years 符合SN 29500 (Ed.99) 40 °C认证

功能原理

TURCK模拟量输出型电感式传感器可以实现简单控制。它提供与被测物的距离成正比关系的电流、电压或频率信号。

测量范围



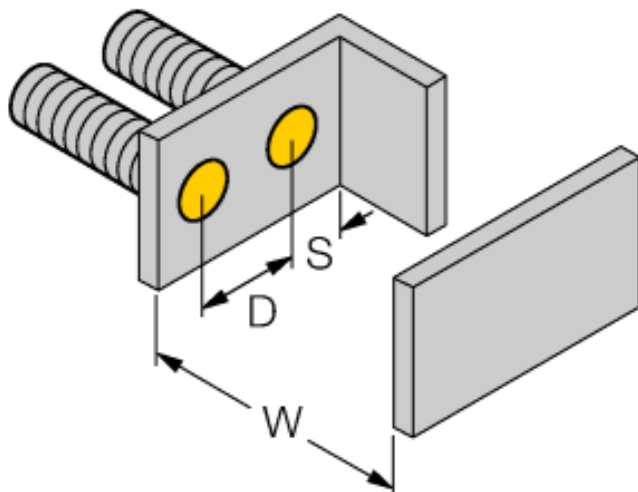
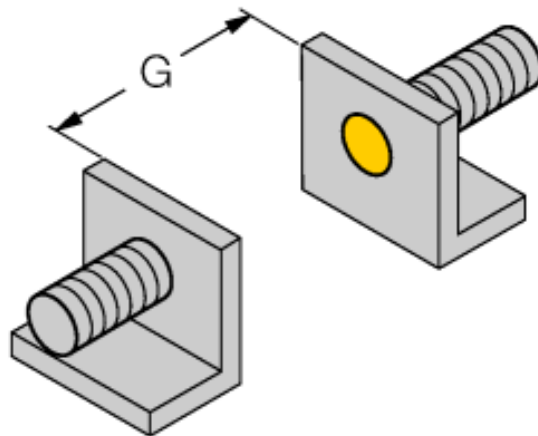
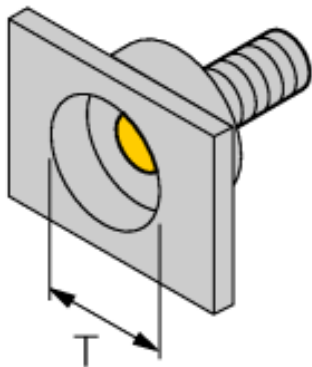
电感式传感器

模拟量输出型

BI1,5-EG05-0,3-M12-SIU-H1141

距离D	8 mm
距离W	4.5 mm
距离T	3 x B
距离S	6 mm
距离G	9 mm

B有效面积直径 \varnothing 5 mm



电感式传感器

模拟量输出型

BI1,5-EG05-0,3-M12-SIU-H1141

TURCK

Industrial
Automation

附件

型号	货号		尺寸图
IM43-13-SR	7540041	极限值监控器；信号通道；输入0/4...20mA或0/2...10V；可为2线或3线变送器/传感器供电；通过示教按钮设定极限值；三个继电器输出，每个继电器带一个常开触点；可插拔接线端子；27mm宽度；通用电源供电20...250VUC；极限值监控器的更多详细描述请见我们的“隔离栅”产品目录。	