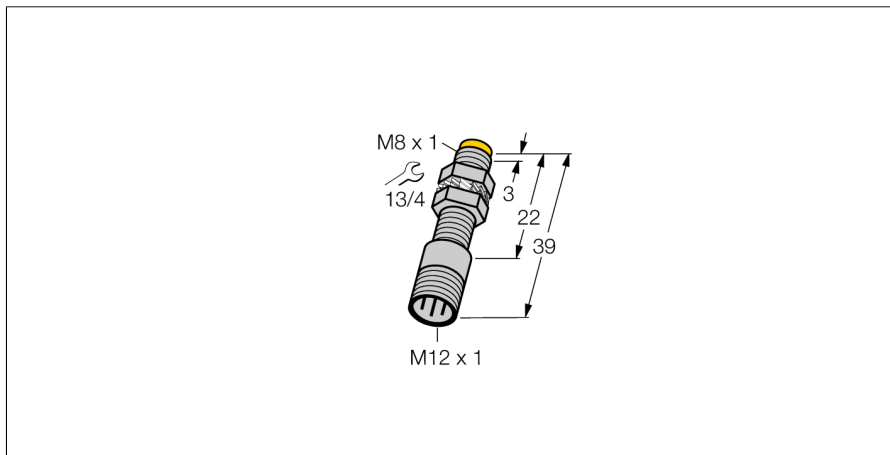


**senzor inductiv**  
**NI3-EG08K-Y1-H1341**

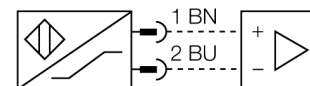
**TURCK**

Industrial  
Automation



- ATEX categoria II 1 G, Ex Zona 0
- ATEX categoria II 1 D, Ex Zona 20
- SIL2 conform IEC 61508
- Cilindru filetat, M8 x 1
- Oțel inoxidabil, 1.4427 SO
- 2-fire c.c., nom. 8.2 VCC
- ieșire conform DIN EN 60947-5-6 (NAMUR)
- conector M12 x 1

**Diagramă de conexiuni**



**Principiu de funcționare**

Senzorii inductivi sunt destinați detecției fără contact și fără uzură a obiectelor metalice. În acest scop, se folosește un câmp electromagnetic alternativ de înaltă frecvență, care interacționează cu obiectul de sesizat. Senzorii inductivi generează acest câmp printr-un circuit RLC cu bobină de ferită. Oferim versiuni speciale pentru temperaturi de -60 °C până la +250 °C.

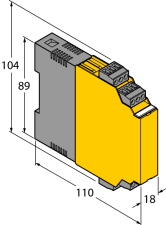
<b>Descriere tip</b>	NI3-EG08K-Y1-H1341
Număr identificare	1003720
<b>Distanță nominală de sesizare</b> $S_n$	3 mm
Condiție de montare	degajat
Domeniu de sesizare asigurat	$\leq (0,81 \times S_n)$ mm
Factori de corecție	$S_{t37} = 1$ ; $A_I = 0.3$ ; oțel inoxidabil = 0.7; $M_s = 0.4$
Repetabilitate	$\leq 2\%$ din capătul de scală
Derivă de temperatură	10 %
Histerzis	1...10 %
Temperatura mediului	-25...+70 °C
<b>Ieșire</b>	2-fire, NAMUR
Frecvență de comutare	5 kHz
Tensiune	nom. 8.2 Vcc
Curent în stare neacționat	$\geq 2.1$ mA
Curent în stare acționat	$\leq 1.2$ mA
<b>Certificare conform</b>	KEMA 02 ATEX 1090X
Capacitate internă (C) / inductanță internă (L)	150 nF / 150 $\mu$ H
Marcare dispozitiv	Ⓢ II 1 G Ex ia IIC T6 Ga/II 1 D Ex ia IIIC T95 °C Da (max. $U_i = 20$ V, $I_i = 60$ mA, $P_i = 130$ mW)
<b>Design</b>	Cilindru filetat, M8 x 1
Dimensiuni	39mm
Materialul carcusei	Oțel inoxidabil, 1.4427 SO
Materialul feței active	plastic, PA
Cuplul maxim de strângere a piuliței	10 Nm
Conectare	Conector, M12 x 1
Rezistență la vibrații	55 Hz (1 mm)
Rezistență la șoc	30 g (11 ms)
Grad de protecție	IP67
MTTF	6198ani conform SN 29500 (Ed. 99) 40 °C



Accesorii

Tip	Număr identificare		Desen cu dimensiuni
BST-08B	6947210	Colier de fixare pentru dispozitive cilindrice filetate, cu opritor; material: PA6	
QM-08	6945100	Suport cu opritor pentru montare rapidă; alamă cromată, filet exterior M12 x 1. Nota: Distanța de sesizare a detectoarelor de proximitate poate fi redusă prin utilizarea suporturilor de montare rapidă.	
MW-08	6945008	Suport de montaj pentru dispozitive cilindrice filetate, material: Oțel inoxidabil A2 1,4301 (AISI 304)	
BSS-08	6901322	Suport de montaj pentru dispozitive cilindrice filetate și nefiletate, material: Polipropilenă	
IMC-Di-22Ex-PNO/24VDC	7560003	Zweikanaliger Trennschaltverstärker mit M12-Steckverbinder, dezentral einsetzbar, IP67, Zone 2/22 installierbar, Eingangskreise II(1) Ex ia, PNP-Transistorausgang NO	

### Accesorii

Tip	Număr identificare		Desen cu dimensiuni
IM1-22EX-R	7541231	Amplificator cu izolare, 2 canale; 2 ieșiri pe releu NO; intrare pentru semnale NAMUR; mod selectabil ON/OFF pentru monitorizare întrerupere fir și scurtcircuit; semnal de curgere ajustabil (mod NO sau NC); conectori detașabile; lățime 18 mm; alimentare universală	

## Manual de instrucțiuni

### Utilizare

Acest dispozitiv respectă directiva 94/9/EC și poate fi utilizat în zone cu pericol de explozie conform EN60079-0:2012, -11:2012, -26:2007. În plus se poate utiliza în sisteme de securitate, inclusiv SIL2 conform IEC 61508. Pentru asigurarea operării corecte este necesară consultarea reglementărilor și directivelor naționale.

### Pentru utilizare în zone cu pericol de explozie conform clasificării

II 1 G și II 1 D (Grupa II, Categoria 1 G, echipament electric pentru atmosferă cu gaze explozive și categoria 1 D, echipament electric pentru atmosferă cu pulberi explozive).

### Marcare (vezi dispozitiv sau foaie de catalog)

Ⓔ II 1 G și Ex ia IIC T6 Ga conform EN60079-0 și -26 și Ⓔ II 1 D Ex ia IIIC T95°C Da conform EN60079-0

### Temperatura locală admisibilă

Pentru echipamente electrice ATEX categoria II 2 G -40...+70°C, pentru categoria II 1 D -25...+70 °C. Clasele de temperatură corespunzătoare sunt menționate în certificatul de conformitate ATEX.

### Instalare / Punere în funcțiune

Aceste dispozitive trebuie instalate, conectate și operate numai de personal calificat. Personalul calificat trebuie să aibă cunoștințe despre clasele de protecție, directivele și reglementările referitoare la echipamentele electrice pentru zone cu pericol de explozie. Verificați dacă marcarea și clasa produsului corespund cerințelor aplicației.

Acest dispozitiv este destinat conectării numai în circuite certificate Exi conform EN60079-0 și -11. Respectați valorile electrice maxim admisibile.

După conectarea în circuit senzorul nu mai poate fi folosit în alte instalații Exi. La interconectarea cu echipamentul asociat este necesară verificarea parametrilor intrinseci (EN60079-14).

La utilizarea în sisteme SIL IEC 51408 trebuie calculată probabilitatea de eroare (PFD) pentru întregul circuit (senzor + circuit asociat).

### Instrucțiuni de instalare

Trebuie evitată încărcarea electrostatică a cablurilor și dispozitivelor confecționate din materiale plastice. Curățați dispozitivul numai cu cârpa umedă. Nu montați dispozitivul în curenți de aer cu praf și evitați depunerea prafului pe dispozitiv.

Dacă dispozitivele sau cablurile pot suferi deteriorări mecanice, ele trebuie protejate corespunzător. Acestea trebuie deasemenea ecranate împotriva câmpurilor electromagnetice cu intensități ridicate.

Configurația pinilor și specificațiile electrice pot fi găsite pe marcajul dispozitivului sau în foile de catalog.

Pentru prevenirea contaminării, nu demontați eventualele capace de protecție ale cablurilor sau conectoarelor decât cu puțin timp înainte de montare.

### Reparații / întreținere

Nu sunt posibile reparații. Certificarea își pierde valabilitatea dacă dispozitivul este reparat sau modificat de altcineva decât producătorul. Sunt listate cele mai importante caracteristici conform certificării.