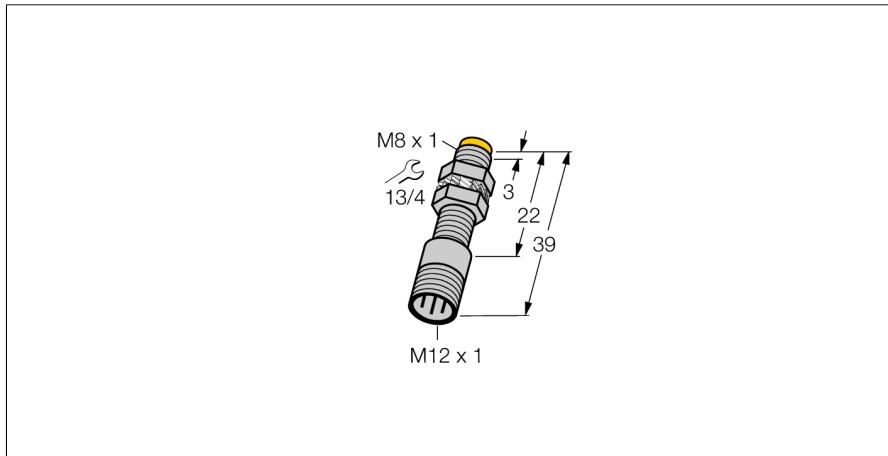


Indukční senzor NI3-EG08K-Y1-H1341

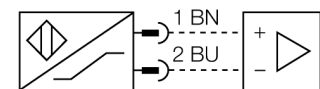
TURCK

Industrial
Automation



- ATEX kategorie II 1 G, Ex zóna 0
- ATEX kategorie II (1) D, Ex zóna 20
- SIL2 dle IEC 61508
- závitové pouzdro M8x1
- nerez 1.4427 SO
- DC 2drát, 8,2 VDC
- výstup dle DIN EN 60947-5-6 (NAMUR)
- konektor M12x1

Schéma zapojení



Funkční princip

Indukční senzory detekují bezdotykově a bez opotřebení kovové objekty. Pracují na principu vysokofrekvenčního elektromagnetického střídavého pole, které je identifikovaným objektem zatlumováno. U indukčních senzorů je toto pole vytvářeno jedním LC-rezonančním obvodem s jednou cívku s feritovým jádrem. Indukční senzory ve speciálním provedení lze nasadit při teplotách od -60°C až do +250°C.

Typové označení	NI3-EG08K-Y1-H1341
Identifikační číslo	1003720
Jmenovitá spínací vzdálenostS_n	3 mm
Provedení	nevestavné
Zajištěná spínací vzdálenost	$\leq (0,81 \times S_n)$ mm
Faktor korekce	St37 = 1; Al = 0,3; nerez = 0,7; Ms = 0,4
Opakovatelnost	$\leq 2\%$ z rozsahu
Teplotní drift	10 %
Hystereze	1...10 %
Okolní teplota	-25... +70°C
Výstupní funkce	dvoudrát, NAMUR
Frekvence spínání	5 kHz
Napětový výstup	nom. 8.2 VDC
Proudová spotřeba (výstupy "VYP")	≥ 2.1 mA
Proudová spotřeba (výstupy "ZAP")	≤ 1.2 mA
Certifikát dle	KEMA 02 ATEX 1090X
Interní kapacita (C) / indukčnost (L)	150 nF / 150 μ H
Označení na přístroji	Ⓢ II 1 G Ex ia IIC T6 Ga/II 1 D Ex ia IIIC T95 °C Da (max. $U_i = 20$ V, $I_i = 60$ mA, $P_i = 130$ mW)
Pouzdro	závitová pouzdra, M8 x 1
Rozměry	39 mm
Materiál pouzdra	nerez ocel, 1.4427 SO
Materiál aktivní plochy	plast, PA12-GF20
Utahovací moment upevňovací matice	10 Nm
Připojení	konektor, M12 x 1
Odolnost vůči vibracím	55 Hz (1 mm)
Odolnost proti rázům	30 g (11 ms)
Stupeň krytí	IP67
MTTF	6198Roky dle SN 29500 (Ed. 99) 40°C

**Indukční senzor
NI3-EG08K-Y1-H1341**

Vzdálenost D	3 x B
Vzdálenost W	3 x Sn
Vzdálenost T	3 x B
Vzdálenost S	1,5 x B
Vzdálenost G	6 x Sn
Vzdálenost N	2 x Sn

Průměr aktivní plochy B Ø 8 mm



**Indukční senzor
NI3-EG08K-Y1-H1341**

TURCK

Industrial
Automation

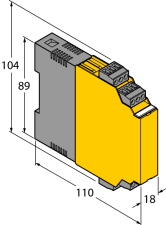
Příslušenství

Typové označení	Identifikační číslo		Rozměrový náčrtek
BST-08B	6947210	Montážní úchytka s pevným dorazem pro závitová pouzdra; materiál: PA6	
QM-08	6945100	Montážní úchytka s pevným dorazem; materiál: chromovaná mosaz vnější závit M12x1, upozornění: spínací vzdálenost senzoru může být při použití montážní úchytky snížena	
MW-08	6945008	Montážní úchytka pro závitová pouzdra; materiál: nerez A2 1.4301 (AISI 304)	
BSS-08	6901322	Montážní úchytka pro válcová a závitová pouzdra; materiál: polypropylen	
IMC-Di-22Ex-PNO/24VDC	7560003	Zweikanaliger Trennschaltverstärker mit M12-Steckverbinder, dezentral einsetzbar, IP67, Zone 2/22 installierbar, Eingangskreise II(1) Ex ia, PNP-Transistorausgang NO	

Indukční senzor NI3-EG08K-Y1-H1341

TURCKIndustrial
Automation

Příslušenství

Typové označení	Identifikační číslo		Rozměrový náčrtek
IM1-22EX-R	7541231	Oddělovací spínací zesilovač; dvoukanálový; 2 reléové spínací výstupy; vstupní signál Namur; odpojitelná kontrola na přerušení vodiče a zkrat; přepínatelný mezi pracovním a klidovým proudem; odnímatelné svorkovnice; šířka 18 mm; univerzální napájení	

Návod k obsluze

Způsob použití

Tento přístroj splňuje požadavky směrnice 94/9/G a je dle EN60079-0:2012, -11:2012 a -26:2007 vhodný pro nasazení v prostředí s nebezpečím výbuchu.

Mimoto je vhodný pro použití v bezpečnostních systémech včetně SIL 2 dle IEC 61508.

Při provozu je třeba dodržovat všechny národní předpisy a nařízení.

Použití v Ex aplikacích

II 1 G a II 1 D (skupina II, kategorie 1 G, provozní prostředky pro plynné atmosféry a kategorie 1 D, provozní prostředky pro prašná prostředí).

Označení (viz přístroj nebo dokumentace)

⊕ II 1 G, Ex ia IIC T6 Ga dle EN60079-0, -26, ⊕ II 1 D Ex ia IIIC T95°C Da dle EN60079-0

Přípustná okolní teplota

ATEX kategorie II 2 G provozní prostředky -40...+70°C, kategorie II 1 D -25...+70°C. Příslušné teplotní třídy jsou uvedeny v certifikátu typu ATEX.

Instalace / uvádění do provozu

Přístroje smí být instalovány, zapojovány a uváděny do provozu pouze kvalifikovanou osobou. Kvalifikovaná osoba musí mít znalosti způsobů ochrany před výbuchem, předpisů a nařízení pro zařízení v prostředí s nebezpečím výbuchu a jiskrově bezpečných systémů. Zkontrolujte, zda způsob použití odpovídá klasifikaci a označení přístroje.

Tento přístroj může být připojen pouze na certifikované obvody Exi dle EN60079-0 a -11. Zkontrolujte maximální přípustné elektrické hodnoty. Po připojení na jiný proudový obvod nesmí být senzor již použit v Exi instalacích. Pro celý obvod (včetně příslušného prostředku) je třeba provést "průkaz jiskrové bezpečnosti" dle EN 60079-14.

Při nasazení v bezpečnostních systémech dle IEC 61508 je třeba ověřit pravděpodobnost vzniku poruchy (PFD) celého obvodu.

Pokyny pro montáž a instalaci

Zamezte statickým výbojům na plastových dílech a kabelech. Čistěte přístroj pouze vlhkou látkou. Nemontujte přístroj v místech, kde proudí prach a zamezte usazování prachu na jeho povrchu.

Uživatel je odpovědný za ochranu přístroje a kabelu, pokud může dojít k jejich mechanickému poškození. Dále pak za odstínění silných elektromagnetických polí.

Zkontrolujte způsob zapojení a elektrické hodnoty na potisku přístroje nebo v technické dokumentaci.

Odstraňte znečištění přístroje, kabelového vývodu nebo konektoru bezprostředně za vývodem.

Údržba / ošetřování

Opravy nejsou možné. Certifikát zaniká opravou nebo zásahem do přístroje jinou osobou než výrobcem. Nejdůležitější údaje jsou uvedeny v dokumentaci výrobce.