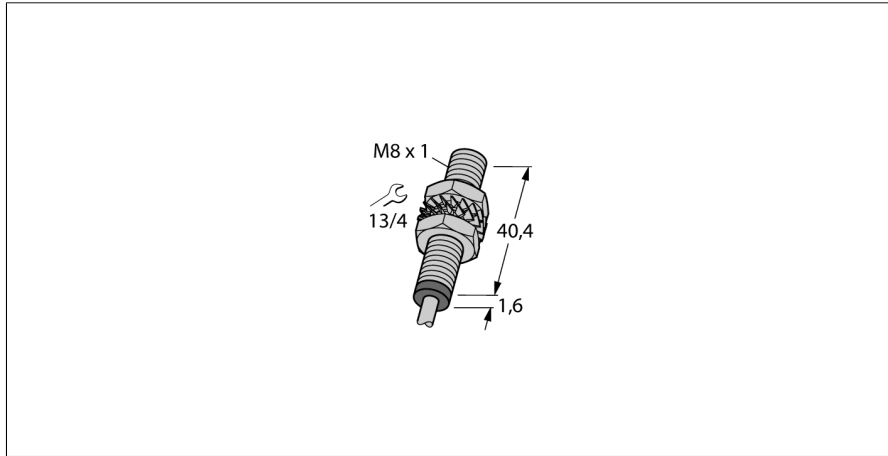


电感式传感器  
模拟量输出型  
BI1,5-EG08-LU

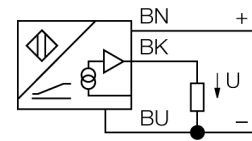
**TURCK**

Industrial  
Automation



- M8 x 1 圆柱螺纹
- 不锈钢1.4427SO
- 3线, 15...30 VDC
- 模拟量输出
- 0...10 V
- 电缆连接

接线图



功能原理

TURCK模拟量输出型电感式传感器可以实现简单控制。它可提供与被测物距离成比例的电流，电压及频率信号。在整个测量范围内的输出信号与被测物的距离成线性关系。

型号	BI1,5-EG08-LU
货号	1533003
测量范围 [A...B]	0.25...1.25mm
安装方式	齐平
修正系数	37#钢 = 1; 铝 = 0.3; 不锈钢= 0.7; 黄铜 = 0.4
重复性	≤ 量程范围 A - B 的1 % ≤ 0.5 %, 热起后0.5小时
重复性	≤ 10 μm ≤ 5 μm 上电后30分钟后可达
线性度	≤ 3 %
温度漂移	≤ ± 0.06 % / K
环境温度	-25...+70 °C
工作电压	15...30VDC
余波	≤ 10 % U <sub>ss</sub>
空载电流 I <sub>0</sub>	≤ 8 mA
额定绝缘电压	≤ 0.5 kV
短路保护	是
断路/反极性保护	是/ 是
输出性能	3线, 模拟量输出
模拟量输出	0...10V
负载电阻/电压输出	≥ 4.7 kΩ
开关频率	200 Hz
设计	圆柱螺纹, M8 x 1
尺寸	42 mm
外壳材料	不锈钢型, 1.4427 SO
感应面材料	塑料, PA
底帽	塑料, PP
最大扭矩	10 Nm
连接	电缆
线缆材质	4 mm, LifY-11Y, PUR, 2 m
线缆横截面	3 x 0.25mm <sup>2</sup>
防震动性	55 Hz (1 mm)
防冲击性	30 g (11 ms)
防护等级	IP67
MTTF	751 years 符合SN 29500 (Ed.99) 40 °C认证

电感式传感器  
模拟量输出型  
BI1,5-EG08-LU

**TURCK**

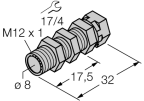
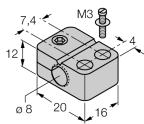
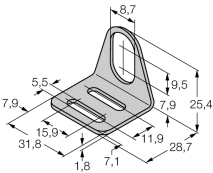
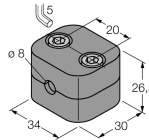
Industrial  
Automation

距离D	16 mm
距离W	4.5 mm
距离T	3 x B
距离S	12 mm
距离G	9 mm

B有效面积直径  $\varnothing$  8 mm



附件

型号	货号		尺寸图
QM-08	6945100	快速安装支架单端封闭，M12 x 1公头镀铬黄铜接插件。注意：由于使用了快插支架，传感器的检测距离会衰减。	
BST-08B	6947210	圆柱设备的带单端封闭固定夹具，材料：PA6	
MW-08	6945008	光滑圆柱设备的安装支架；材质：不锈钢 A2 1.4301 (AISI 304)	
BSS-08	6901322	光滑圆柱设备的安装支架；材质：PP	
IM43-13-SR	7540041	极限值监控器；信号通道；输入0/4...20mA或0/2...10V；可为2线或3线变送器/传感器供电；通过示教按钮设定极限值；三个继电器输出，每个继电器带一个常开触点；可插拔接线端子；27mm宽度；通用电源供电20...250VUC；极限值监控器的更多详细描述请见我们的“隔离栅”产品目录。	