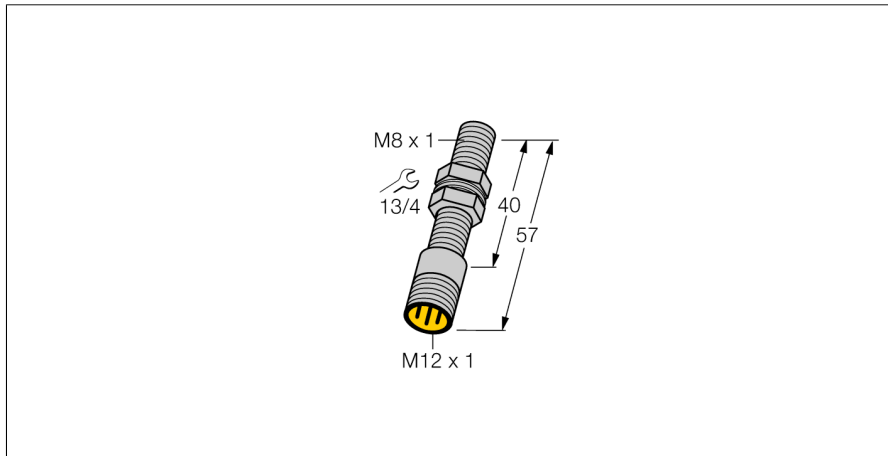


Induktiver Sensor mit Analogausgang BI1,5-EG08-LU-H1341

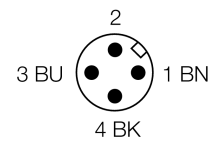
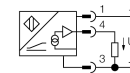
TURCK

Industrielle
Automation



- Gewinderohr, M8 x 1
- Edelstahl, 1.4427 SO
- 3-Draht, 15...30 VDC
- Analogausgang
- 0...10 V
- Steckverbinder, M12 x 1

Anschlussbild



Funktionsprinzip

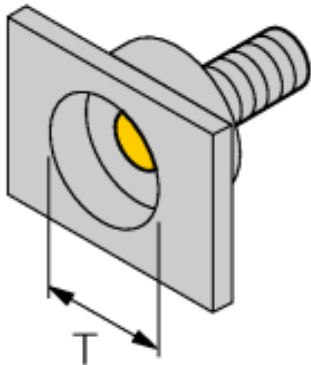
Einfache Regelungsaufgaben lassen sich mit induktiven Sensoren von Turck mit Analogausgang lösen. Sie liefern ein abstandsproportionales Strom-, Spannungs- oder Frequenzsignal. Dieses Ausgangssignal ist bei TURCK Analogensoren über den gesamten Erfassungsbereich linear zum Abstand des Betätigungsobjektes.

Typenbezeichnung	BI1,5-EG08-LU-H1341
Ident-Nr.	1533004
Messbereich [A...B]	0.25...1.25mm
Einbaubedingung	bündig
Korrekturfaktoren	St37 = 1; Al = 0,3; Edelstahl = 0,7; Ms = 0,4
Wiederholgenauigkeit	≤ 1 % vom Messbereich A – B
Reproduzierbarkeit	≤ 0,5 %, nach 0,5 h Aufwärmzeit
Linearitätsabweichung	≤ 10 µm
Temperaturdrift	≤ 5 µm, nach 0,5 h Aufwärmzeit
Umgebungstemperatur	≤ 3 %
	≤ ± 0.06 % / K
	-25...+70°C
Betriebsspannung	15... 30 VDC
Restwelligkeit	≤ 10 % U _{ss}
Leerlaufstrom I ₀	≤ 8 mA
Bemessungsisolationsspannung	≤ 0.5 kV
Kurzschlusschutz	ja
Drahtbruchsicherheit / Verpolungsschutz	ja/ vollständig
Ausgangsfunktion	Dreidraht, Analogausgang
Spannungsausgang	0...10V
Lastwiderstand Spannungsausgang	≥ 4.7 kΩ
Messfolgefrequenz	200 Hz
Bauform	Gewinderohr, M8 x 1
Abmessungen	57 mm
Gehäusewerkstoff	Edelstahl, 1.4427 SO
Material aktive Fläche	Kunststoff, PA12-GF30
max. Anziehdrehmoment Gehäusemutter	10 Nm
Anschluss	Steckverbinder, M12 x 1
Vibrationsfestigkeit	55 Hz (1 mm)
Schockfestigkeit	30 g (11 ms)
Schutzart	IP67
MTTF	751 Jahre nach SN 29500 (Ed. 99) 40 °C

**Induktiver Sensor
mit Analogausgang
BI1,5-EG08-LU-H1341**

Abstand D	16 mm
Abstand W	4,5 mm
Abstand T	3 x B
Abstand S	12 mm
Abstand G	9 mm

Durchmesser der aktiven Fläche B Ø 8 mm

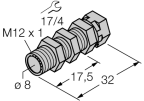
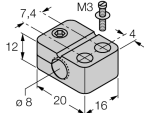
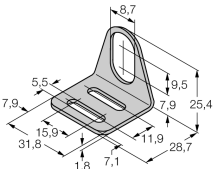
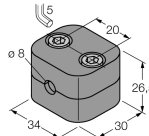
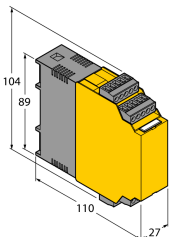


Induktiver Sensor mit Analogausgang BI1,5-EG08-LU-H1341

TURCK

Industrielle
Automation

Zubehör

Typ	Ident-Nr.		Maßbild
QM-08	6945100	Schnellmontagehalterung mit Festanschlag; Werkstoff: Messing verchromt. Außengewinde M12 x 1. Hinweis: Der Schaltabstand der Näherungsschalter kann sich durch Verwendung von Schnellmontagehalterungen verringern.	
BST-08B	6947210	Befestigungsschelle für Gewinderohrgeräte, mit Festanschlag; Werkstoff: PA6	
MW-08	6945008	Befestigungswinkel für Gewinderohrgeräte; Werkstoff: Edelstahl A2 1.4301 (AISI 304)	
BSS-08	6901322	Befestigungsschelle für Glatt- und Gewinderohrgeräte; Werkstoff: Polypropylen	
IM43-13-SR	7540041	Grenzwertsignalgeber; einkanalig; Eingang 0/4...20mA oder 0/2...10V; Versorgung eines Zweidraht- oder Dreidraht-Transmitters/Sensors; Grenzwerteinstellung über Teach-Taster; Drei Relaisausgänge mit je einem Schließer; abziehbare Klemmenblöcke; 27 mm Breite; Universelle Betriebsspannung 20...250VUC; weitere Grenzwertsignalgeber im Katalog Interfacetechnik	

**Induktiver Sensor
mit Analogausgang
BI1,5-EG08-LU-H1341**

TURCK

Industrielle
Automation

Anschlusszubehör

Typ	Ident-Nr.	Maßbild
RKCV4T-2/TEL	6626900	