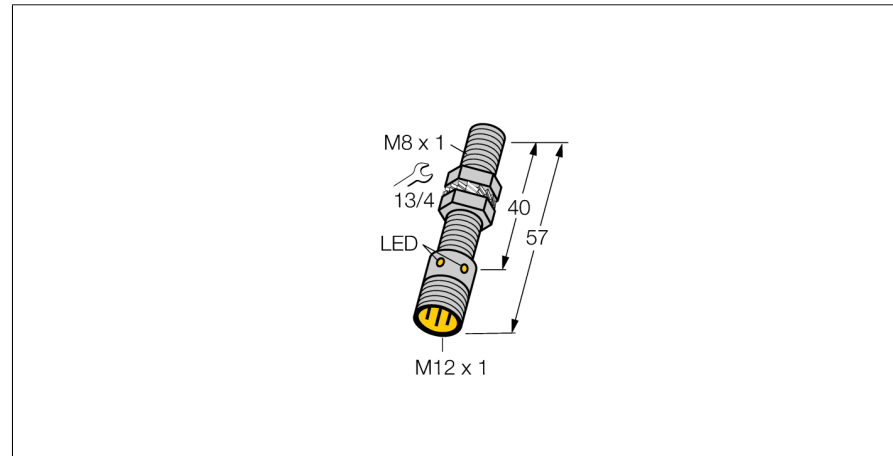
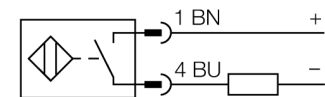


**sensor inductivo  
con distancia de conmutación extendida  
BI2-EG08-AG41X-H1341**



- Tubo roscado, M8 x 1
- Acero inoxidable, 1.4427 SO
- rango de detección mayor
- Distancia de conmutación con montaje completamente enrasado
- 2 hilos DC, 10...55 VDC
- versión polarizada
- de cierre
- conector, M12 x 1

**Esquema de conexiones**



**Principio de funcionamiento**

Los sensores inductivos detectan sin desgaste ni contacto los objetos metálicos. Para ello necesitan un campo electromagnético alterno de alta frecuencia que interactúa con el objeto. En los sensores inductivos, este campo es generado por un circuito LC de resonancia con bobina de núcleo de ferrita.

<b>Designación de tipo</b>	BI2-EG08-AG41X-H1341
Nº de identificación	4562001
<b>Distancia de conmutación nominal Sn</b>	2 mm
Condición para el montaje	enrasado
Distancia de conmutación asegurada	≤ (0,81 x Sn) mm
Factor de corrección	St37 = 1; Al = 0,3; acero inoxidable = 0,7; Ms = 0,4
Precisión de repetición	≤ 2 % v. f.
Variación de temperatura	10 %
Histéresis	1...15 %
Temperatura ambiente	-25... +70°C
<b>Tensión de servicio</b>	10...55 VDC
Ondulación residual	≤ 10 % U <sub>ss</sub>
Corriente DC nominal	≤ 100 mA
Corriente residual	≤ 0.6 mA
Tensión nominal de aislamiento	≤ 0.5 kV
Protección cortocircuito	sí/ cíclica
Fallo de la tensión en I <sub>e</sub>	≤ 3.5 V
Corriente de servicio mín. I <sub>m</sub>	≤ 3 mA
Frecuencia de conmutación	0.3 kHz
<b>Modelo</b>	tubo roscado, M8 x 1
Medidas	57 mm
Material de la carcasa	acero inoxidable, 1.4427 SO
Material de la cara activa	plástico, PA12-GF30
par de apriete máx. de la tuerca de la carcasa	10 Nm
Conexión	conector, M12 x 1
Resistencia a la vibración	55 Hz (1 mm)
Resistencia al choque	30 g (11 ms)
Grado de protección	IP67
MTTF	2283Años según SN 29500 (ed. 99) 40°C
<b>Indicación estado de conmutación</b>	LED amarillo

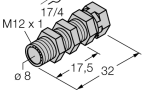
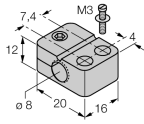
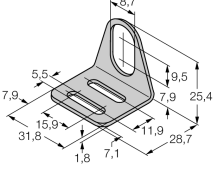
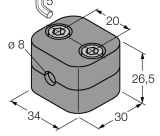
**sensor inductivo  
con distancia de conmutación extendida  
BI2-EG08-AG41X-H1341**

Distancia D	2 x B
Distancia W	3 x Sn
Distancia T	3 x B
Distancia S	1,5 x B
Distancia G	6 x Sn
<hr/>	
Diámetro de la cara activa B	Ø 8 mm



**sensor inductivo  
con distancia de conmutación extendida  
BI2-EG08-AG41X-H1341**

**Accesorios**

Modelo	N° de identificación		Dibujo acotado
QM-08	6945100	abrazadera de montaje rápido con tope, material: latón cromado rosca exterior M12 x 1. Nota: La distancia de conmutación del conmutador de proximidad puede reducirse por el uso de soportes de montaje rápido.	
BST-08B	6947210	abrazadera de fijación para dispositivos de tubo roscado, con tope; material: PA6	
MW-08	6945008	ángulo de fijación para dispositivos de tubo roscado; material: acero inoxidable A2 1,4301 (AISI 304)	
BSS-08	6901322	abrazadera de fijación para dispositivos de tubo liso y roscado; material: polipropileno	

**Accesorios de cableado**

Modelo	N° de identificación		Dibujo acotado
RKCV4T-2/TEL	6626900		