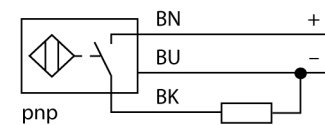


- M8 x 1 圆柱螺纹
- 不锈钢1.4427SO
- 全金属检测衰减系数恒为1
- 防护等级IP68
- 抗磁场干扰
- 温度范围扩展
- 高开关频率
- 3线直流, 10...30 VDC
- 常开触点, PNP输出
- 线缆连接

接线图

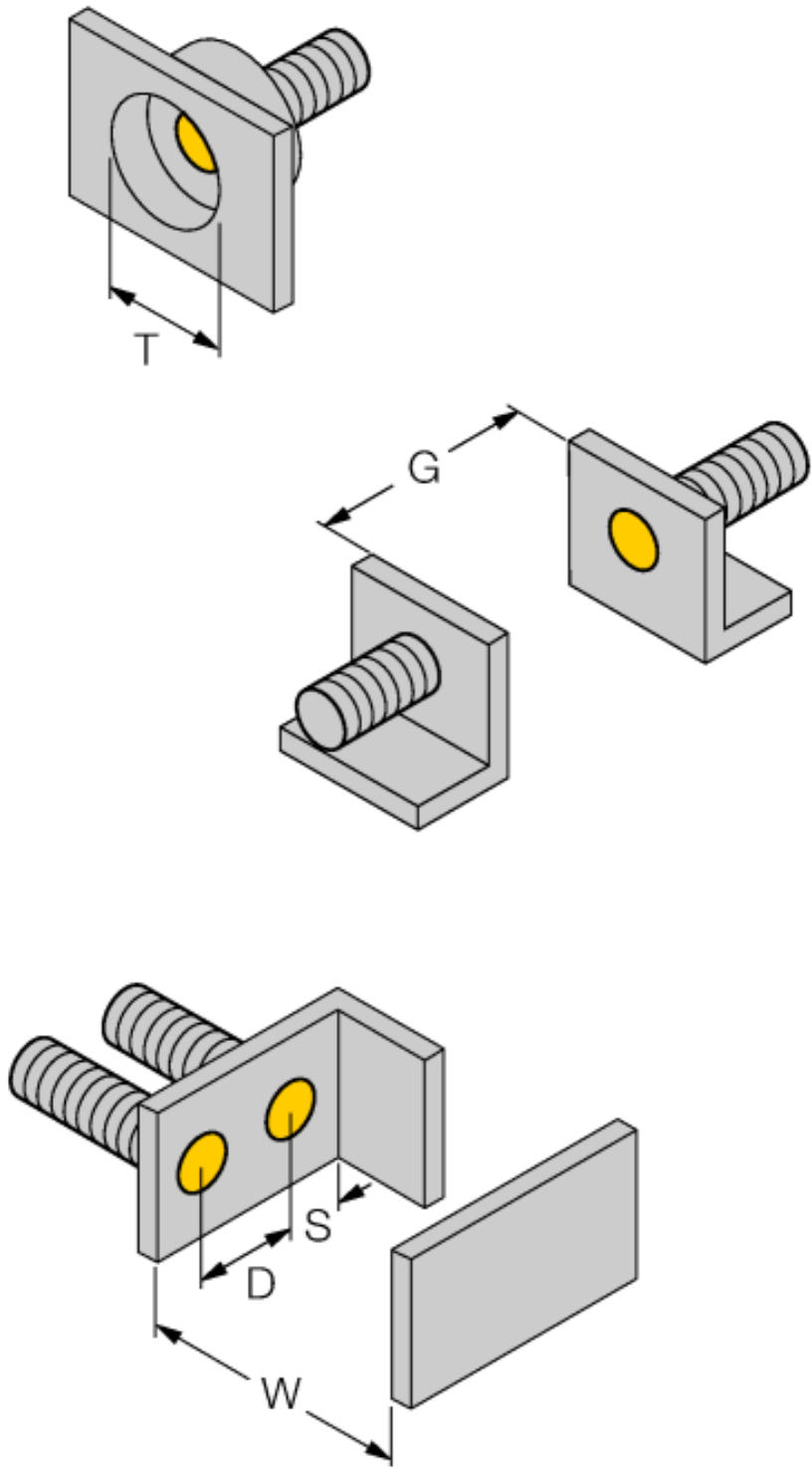


功能原理

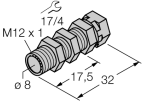
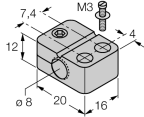
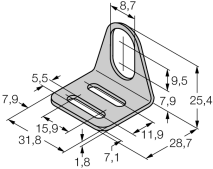
电感式传感器以非接触和无磨损的方式检测金属物体。由于其独特的三个无铁氧体芯的空线圈结构, uprox® 传感器具有系数为1的独特优势。它对所有的金属具有相同的检测距离, 可以抵抗强磁场的干扰和极大的开关距离。

型号	BI1,5U-EG08-AP6X
货号	4600500
额定工作距离Sn	1.5 mm
安装方式	齐平
实际测量范围	≤ (0,81 x Sn) mm
重复精度	≤ 2 满量程的 %
温度漂移	10 %
磁滞	≤ ± 15 %, ≤ -25 °C v ≥ +70 °C
环境温度	3...15 % -30...+85 °C
工作电压	10...30VDC
余波	≤ 10 % U _s
直流额定工作电流	≤ 150 mA
空载电流 I ₀	≤ 15 mA
漏电流	≤ 0.1 mA
额定绝缘电压	≤ 0.5 kV
短路保护	是/ 循环
压降在 I ₀	≤ 1.8 V
断路/反极性保护	是/ 是
输出性能	3线, 常开触点, PNP
防护等级	□
开关频率	2 kHz
设计	圆柱螺纹, M8 x 1
尺寸	42 mm
外壳材料	不锈钢型, 1.4427 SO
感应面材料	塑料, PA
底帽	塑料, PA12-GF30
最大扭矩	10 Nm
连接	电缆
线缆材质	4 mm, LifYY-11Y, PUR, 2 m
线缆横截面	3 x 0.25mm ²
防震动性	55 Hz (1 mm)
防冲击性	30 g (11 ms)
防护等级	IP68
MTTF	874 years 符合SN 29500 (Ed.99) 40 °C认证
开关状态指示	LED指示灯 黄

距离D	2 x B
距离W	3 x Sn
距离T	3 x B
距离S	1.5 x B
距离G	6 x Sn
B有效面积直径	Ø 8 mm



附件

型号	货号		尺寸图
QM-08	6945100	快速安装支架单端封闭，M12 x 1公头镀铬黄铜接插件。注意：由于使用了快插支架，传感器的检测距离会衰减。	
BST-08B	6947210	圆柱设备的带单端封闭固定夹具，材料：PA6	
MW-08	6945008	光滑圆柱设备的安装支架；材质：不锈钢 A2 1.4301 (AISI 304)	
BSS-08	6901322	光滑圆柱设备的安装支架；材质：PP	