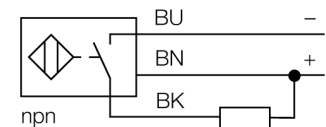


- tube fileté, M8 x 1
- acier inoxydable, 1.4427 SO
- facteur 1 pour tous les métaux
- mode de protection IP68
- insensible aux champs magnétiques
- plage de température élevée
- fréquence de commutation élevée
- DC, 3 fils, 10...30 VDC
- contact N.O., sortie NPN
- raccordement par câble

Schéma de raccordement



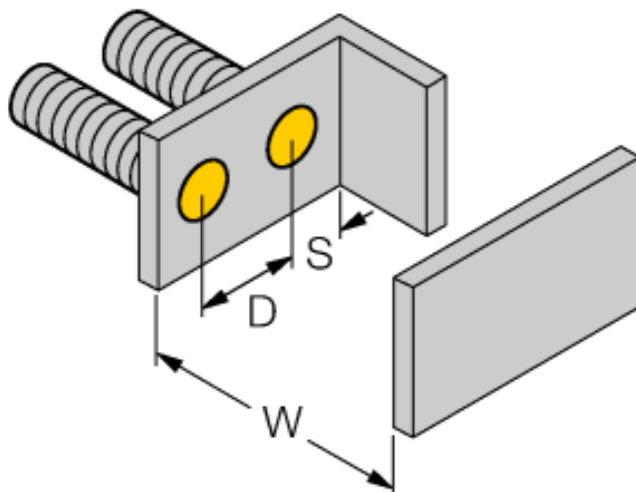
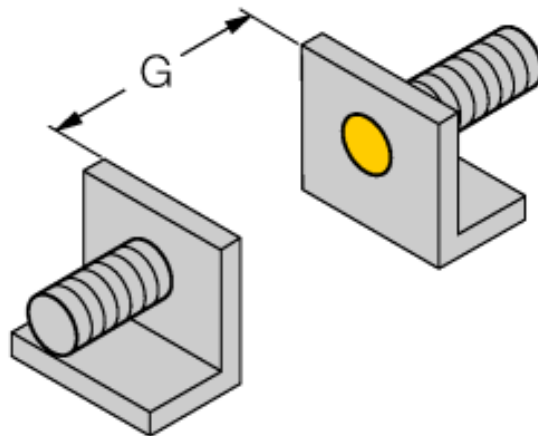
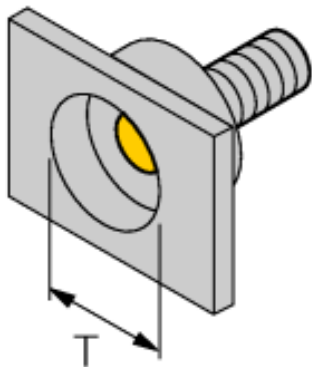
Principe de fonctionnement

Les détecteurs inductifs permettent de détecter des objets métalliques sans contact physique et sans usure. Les détecteurs facteur 1 Uprox® offrent des avantages importants grâce à leur construction spéciale basée sur un système breveté de 3 bobines sans ferrite. Ils détectent tous les métaux dans la même portée, sont insensibles aux champs magnétiques et disposent de portées élevées.

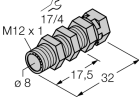
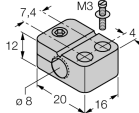
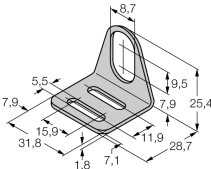
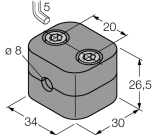
| | |
|--|--|
| Type | BI1,5U-EG08-AN6X |
| No. d'identité | 4600510 |
| Portée nominale Sn | 1.5 mm |
| Condition de montage | blindé |
| Portée assurée | ≤ (0,81 x Sn) mm |
| Reproductibilité | ≤ 2 % de la valeur finale |
| Dérive en température | 10 % |
| Hystérésis | ≤ ± 15 %, ≤ -25 °C v ≥ +70 °C |
| Température ambiante | 3...15 % -30...+85 °C |
| Tension de service | 10...30 VDC |
| Taux d'ondulation | ≤ 10 % V _{crête à crête} |
| Courant de service nominal (DC) | ≤ 150 mA |
| Consommation propre à vide I ₀ | ≤ 15 mA |
| Courant résiduel | ≤ 0.1 mA |
| Tension d'isolement nominale | ≤ 0.5 kV |
| Protection contre les courts-circuits | oui/ contrôle cyclique |
| Tension de déchet à I ₀ | ≤ 1.8 V |
| Protection contre les ruptures de câble/inversions de polarité | oui/ entièrement |
| Fonction de sortie | 3 fils, contact N.O., NPN |
| Classe de protection | ☐ |
| Fréquence de commutation | 2 kHz |
| Format | tube fileté, M8 x 1 |
| Dimensions | 42 mm |
| Matériau de boîtier | acier inoxydable, 1.4427 SO |
| Matériau face active | plastique, PA12-GF30 |
| Capuchon arrière | plastique, PA12-GF30 |
| Couple de serrage max. de l'écrou de boîtier | 10 Nm |
| Raccordement | câble |
| qualité de câble | 4 mm, LiYY-11Y, PUR, 2 m |
| Section câble | 3x 0.25mm ² |
| Résistance aux vibrations | 55 Hz (1 mm) |
| Résistance aux chocs | 30 g (11 ms) |
| Type de protection | IP68 |
| MTTF | 874Années suivant SN 29500 (Ed. 99) 40°C |
| Indication de l'état de commutation | LEDjaune |

| | |
|------------|---------|
| Distance D | 2 x B |
| Distance W | 3 x Sn |
| Distance T | 3 x B |
| Distance S | 1,5 x B |
| Distance G | 6 x Sn |

Diamètre de la face active B \varnothing 8 mm



Accessoires

| Type | No. d'identi- té | | Dimensions |
|---------|---------------------|---|---|
| QM-08 | 6945100 | bride de fixation pour montage rapide avec butée fixe; ma- tériau: Laiton chromé. Filetage externe M12 x 1. Conseil: La distance de détection de détecteurs de proximité peut être ré- duite par l'utilisation de brides de fixation pour montage ra- pide. |  |
| BST-08B | 6947210 | bride de fixation pour appareils à tube fileté; avec butée fixe; matériau: PA6 |  |
| MW-08 | 6945008 | équerre de fixation pour appareils à tube fileté; matériau: acier inoxydable A2 1.4301 (AISI 304) |  |
| BSS-08 | 6901322 | bride de fixation pour appareils à tube fileté et lisse; matériau: polypropylène |  |