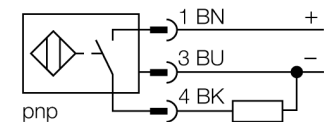


- Cilindru filetat, M8 x 1
- Oțel inoxidabil, acoperit cu PTFE
- factor 1 pentru toate metalele
- grad de protecție IP68
- imun la câmpuri magnetice
- domeniu extins de temperatură
- frecvență de comutare ridicată
- 3-fire c.c., 10...30 VCC
- ieșire pnp, normal deschis
- conector M12 x 1

Diagramă de conexiuni



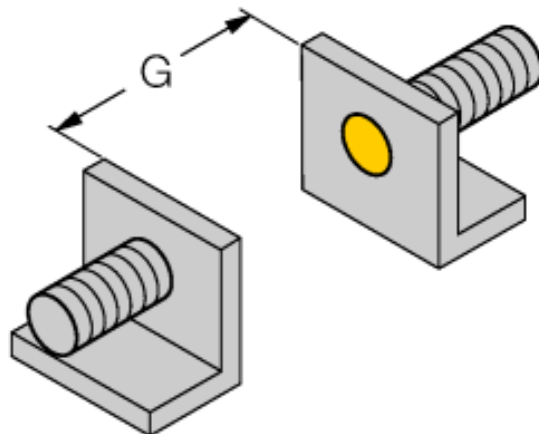
Principiu de funcționare

Senzorii inductivi sunt destinați detecției fără contact și fără uzură a obiectelor metalice. Datorită sistemului patentat cu 3 bobine fără ferită, senzorii uprox® factor 1 au avantaje evidente în comparație cu senzorii convenționali. Distanța de sesizare este aceeași pentru toate metalele, sunt imuni la câmpuri magnetice și permit distanțe mari de detecție.

Descriere tip	BI1,5U-EGT08-AP6X-H1341
Număr identificare	4600555
Distanță nominală de sesizareSn	1.5 mm
Condiție de montare	Îngropat
Domeniu de sesizare asigurat	≤ (0,81 x Sn) mm
Repetabilitate	≤ 2 % din capătul de scală
Derivă de temperatură	10 %
Histererezis	≤ ± 15 %, ≤ -25 °C v ≥ +70 °C
Temperatura mediului	3...15 % -30...+85°C
Tensiune de alimentare	10...30Vcc
Riplot rezidual	≤ 10 % U _{ss}
Curent nominal de alimentare în c.c.	≤ 150 mA
Curent fără sarcină I _o	≤ 15 mA
Curent rezidual	≤ 0.1 mA
Tensiune nominală de izolare	≤ 0.5 kV
Protecție la scurtcircuit	da/ ciclic
Cădere de tensiune I _a	≤ 1.8 V
Protecție la întrerupere fir / alimentare inversă	da/ completă
Ieșire	3-fire, normal deschis, pnp
Clasa de izolare	□
Frecvență de comutare	2 kHz
Design	Cilindru filetat, M8 x 1
Dimensiuni	57mm
Materialul carcasei	Oțel inoxidabil, 1.4427 SO, Acoperit cu PTFE
Materialul feței active	plastic, PA, Acoperit cu PTFE
Cuplul maxim de strângere a piuliței	10 Nm
Conectare	Conector, M12 x 1
Rezistență la vibrații	55 Hz (1 mm)
Rezistență la șoc	30 g (11 ms)
Grad de protecție	IP68
MTTF	874ani conform SN 29500 (Ed. 99) 40 °C
Indicare stare	LED galben

Distanța D	3 x B
Distanța W	3 x Sn
Distanța T	3 x B
Distanța S	1.5 x B
Distanța G	6 x Sn

Diametrul zonei active B \varnothing 8 mm



Accesorii

Tip	Număr identificare		Desen cu dimensiuni
QM-08	6945100	Suport cu opritor pentru montare rapidă; alamă cromată, filet exterior M12 x 1. Nota: Distanța de sesizare a detectoarelor de proximitate poate fi redusă prin utilizarea suporturilor de montare rapidă.	
BST-08B	6947210	Colier de fixare pentru dispozitive cilindrice filetate, cu opritor; material: PA6	
BSS-08	6901322	Suport de montaj pentru dispozitive cilindrice filetate și nefiletate, material: Polipropilenă	

Accesorii conectare

Tip	Număr identificare		Desen cu dimensiuni
PKG3M-2/TXL	6627803	Cablu de conectare, mamă M8, drept, 3-pini, piuliță din oțel inoxidabil, lungime cablu: 2 m, material manta: PUR, negru; certificare cULus; sunt disponibile alte lungimi și calități de cablu, pe www.turck.com	