

- závitové pouzdro M8x1
- nerez, povlak PTFE
- faktor 1 pro všechny kovy
- stupeň krytí IP68
- odolnost vůči magnetickému poli
- rozšířený teplotní rozsah
- vysoká frekvence spínání
- 3drát DC, 10...30 VDC
- spínací NPN výstup
- konektor M12x1

**Schéma zapojení**



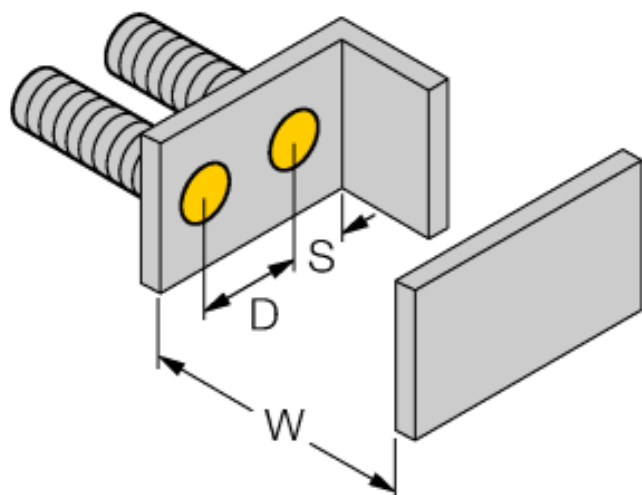
**Funkční princip**

Indukční senzory detekují bezdotykově a bez opotřebením kovové objekty. Senzory Uprox® s redukčním faktorem 1 pracují na principu patentovaného třícívkového systému bez feritového jádra a mají řadu předností. Rozlišují všechny kovové materiály se stejnou spínací vzdáleností, jsou odolné vůči magnetickému poli a disponují velkou spínací vzdáleností.

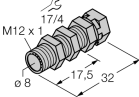
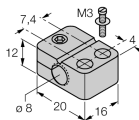
<b>Typové označení</b>	BI1,5U-EGT08-AN6X-H1341
Identifikační číslo	4600558
<b>Jmenovitá spínací vzdálenostSn</b>	1.5 mm
Provedení	vestavné
Zajištěná spínací vzdálenost	≤ (0,81 x Sn) mm
Opakovatelnost	≤ 2 % z rozsahu
Teplotní drift	10 %
	≤ ± 15 %, ≤ -25 °C v ≥ +70 °C
Hystereze	3...15 %
Okolní teplota	-30... +85°C
<b>Napájecí napětí</b>	10...30VDC
Zvlnění	≤ 10 % U <sub>ss</sub>
DC jmenovitý provozní proud	≤ 150 mA
Proud naprázdno I <sub>0</sub>	≤ 15 mA
Zbytkový proud	≤ 0.1 mA
Jmenovité izolační napětí	≤ 0.5 kV
Ochrana proti zkratu	ano/ taktovaná
Pokles napětí při I <sub>0</sub>	≤ 1.8 V
Ochrana proti přerušení vodiče / přepólování	ano/ kompletní
Výstupní funkce	třídrát, spínací kontakt, NPN
Třída ochrany	☐
Frekvence spínání	2 kHz
<b>Pouzdro</b>	závitová pouzdra, M8 x 1
Rozměry	57 mm
Materiál pouzdra	nerez ocel, 1.4427 SO, PTFE povlak
Materiál aktivní plochy	plast, PA12-GF20, PTFE povlak
Utahovací moment upevňovací matice	10 Nm
Připojení	konektor, M12 x 1
Odolnost vůči vibracím	55 Hz (1 mm)
Odolnost proti rázům	30 g (11 ms)
Stupeň krytí	IP68
MTTF	874Roky dle SN 29500 (Ed. 99) 40°C
<b>Indikace stavu výstupu</b>	LED žlutá

Vzdálenost D	3 x B
Vzdálenost W	3 x Sn
Vzdálenost T	3 x B
Vzdálenost S	1,5 x B
Vzdálenost G	6 x Sn

Průměr aktivní plochy B                      Ø 8 mm



**Příslušenství**

Typové označení	Identifikační číslo		Rozměrový náčrtek
QM-08	6945100	Montážní úchytka s pevným dorazem; materiál: chromovaná mosaz vnější závit M12x1, upozornění: spínací vzdálenost senzoru může být při použití montážní úchytky snížena	
BST-08B	6947210	Montážní úchytka s pevným dorazem pro závitová pouzdra; materiál: PA6	
BSS-08	6901322	Montážní úchytka pro válcová a závitová pouzdra; materiál: polypropylen	