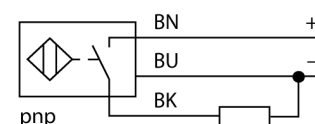


- Cilindru filetat, M8 x 1
- Oțel inoxidabil, 1.4427 SO
- Factor 1 pt. toate metalele
- Grad de protecție IP68
- Imun la câmpuri magnetice
- Distanță de comutare mare
- Frecvență de comutare ridicată
- Posibilitate de montare retrasă
- 3-fire DC, 10...30 VDC
- Contact NO, ieșire PNP
- Conexiune cu cablu

Diagramă de conexiuni



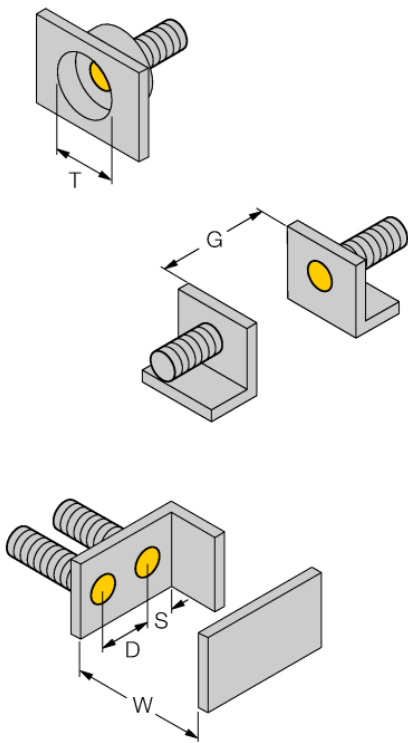
Principiu de funcționare

Senzorii inductivi sunt destinați detecției fără contact și fără uzură a obiectelor metalice. Datorită sistemului patentat multe cu bobine, senzorii *Uprox*+ au avantaje evidente față de senzorii convenționali. Ei excelează prin distanțe de sesizare foarte mari, flexibilitate și funcționare sigură foarte ridicate, precum și printr-o standardizare eficientă.

Descriere tip	BI2U-EG08-AP6X
Număr identificare	4602032
Distanță nominală de sesizareS_n	2 mm
Condiție de montare	Îngropat
Domeniu de sesizare asigurat	$\leq (0,81 \times S_n)$ mm
Repetabilitate	$\leq 2\%$ din capătul de scală
Derivă de temperatură	10 %
Histererezis	$\leq \pm 20\%$, $\leq -25\text{ }^\circ\text{C}$ v $\geq +70\text{ }^\circ\text{C}$
Temperatura mediului	-30...+85 $^\circ\text{C}$
Tensiune de alimentare	10...30Vcc
Riplit rezidual	$\leq 10\%$ U_{ss}
Curent nominal de alimentare în c.c.	≤ 150 mA
Curent fără sarcină I_o	≤ 15 mA
Curent rezidual	≤ 0.1 mA
Tensiune nominală de izolare	≤ 0.5 kV
Protecție la scurtcircuit	da/ ciclic
Cădere de tensiune I_{al}	≤ 1.8 V
Protecție la întrerupere fir / alimentare inversă	da/ completă
Ieșire	3-fire, normal deschis, pnp
Clasa de izolare	□
Frecvență de comutare	2 kHz
Design	Cilindru filetat, M8 x 1
Dimensiuni	42mm
Materialul carcasei	Oțel inoxidabil, 1.4427 SO
Materialul feței active	plastic, PA
Partea din spate	plastic, PA12-GF30
Cuplul maxim de strângere a piuliței	10 Nm
Conectare	Cablu
Tip cablu	4mm, LifY-11Y, PUR, 2m
Secțiune cablu	3 x 0.25 mm ²
Rezistență la vibrații	55 Hz (1 mm)
Rezistență la șoc	30 g (11 ms)
Grad de protecție	IP68
MTTF	874ani conform SN 29500 (Ed. 99) 40 $^\circ\text{C}$
Indicare stare	LED galben

Distanța D	16 mm
Distanța W	6 mm
Distanța T	24 mm
Distanța S	12 mm
Distanța G	12 mm

Diametrul zonei active B \varnothing 8 mm



Montare îngropată și retrasă pentru toți senzorii *uprox⁺* cu carcasă cilindrică filetată. O funcționare sigură este asigurată prin înfiletarea senzorului cu jumătate de tură.

Accesorii

Tip	Număr identificare		Desen cu dimensiuni
QM-08	6945100	Suport cu opritor pentru montare rapidă; alamă cromată, filet exterior M12 x 1. Nota: Distanța de sesizare a detectoarelor de proximitate poate fi redusă prin utilizarea suporturilor de montare rapidă.	
BST-08B	6947210	Colier de fixare pentru dispozitive cilindrice filetate, cu opritor; material: PA6	
MW-08	6945008	Suport de montaj pentru dispozitive cilindrice filetate, material: Oțel inoxidabil A2 1,4301 (AISI 304)	
BSS-08	6901322	Suport de montaj pentru dispozitive cilindrice filetate și nefiletate, material: Polipropilenă	