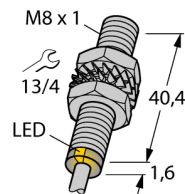


Indukční senzor s rozšířeným teplotním rozsahem BI2-EG08-AP6X/S100



- závitové pouzdro M8x1
- nerez 1.4427 SO
- teplotní rozsah do +100 °C
- DC 3drát, 10...30 VDC
- spínací PNP výstup
- připojení kabelem

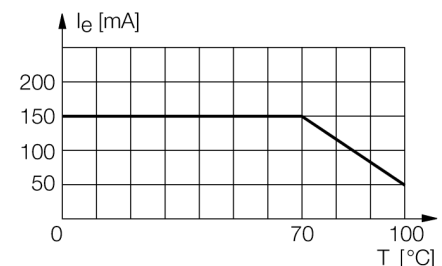
Schéma zapojení



Funkční princip

Indukční senzory detekují bezdotykově a bez opotřebení kovové objekty. Pracují na principu vysokofrekvenčního elektromagnetického střídavého pole, které je identifikovaným objektem zatlumováno. U indukčních senzorů je toto pole vytvářeno jedním LC-rezonančním obvodem s jednou cívku s feritovým jádrem. Indukční senzory ve speciálním provedení lze nasadit při teplotách od -60°C až do +250°C.

Křivka snížení výkonu

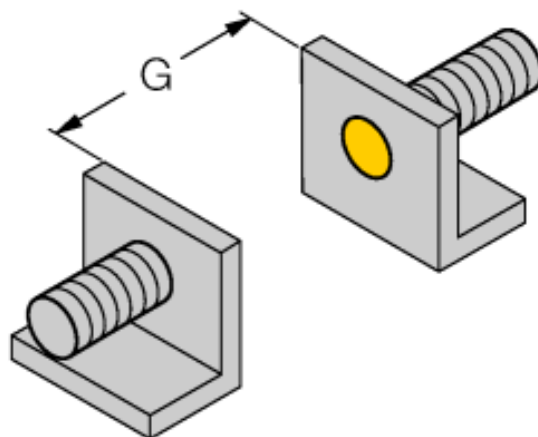


Typové označení	BI2-EG08-AP6X/S100
Identifikační číslo	4602047
Jmenovitá spínací vzdálenost Provedení Zajištěná spínací vzdálenost Faktor korekce Opakovatelnost Teplotní drift	2 mm vestavné ≤ (0,81 x S _n) mm St37 = 1; Al = 0,3; nerez = 0,7; Ms = 0,4 ≤ 2 % z rozsahu 10 % ≤ ± 20 %, ≥ +70 °C
Hystereze Okolní teplota	3...15 % -25... +100°C
Napájecí napětí Zvlnění DC jmenovitý provozní proud Proud výstupu Proud naprázdno I ₀ Zbytkový proud Jmenovité izolační napětí Ochrana proti zkratu Pokles napětí při I _e Ochrana proti přerušování vodiče / přepólování Výstupní funkce Frekvence spínání	10...30VDC ≤ 10 % U _{in} ≤ 150 mA viz výkonová křivka ≤ 15 mA ≤ 0.1 mA ≤ 0.5 kV ano/ taktovaná ≤ 1.8 V ano/ kompletní třídřát, spínací kontakt, PNP 3 kHz
Pouzdro Rozměry Materiál pouzdra Materiál aktivní plochy Koncovka Utahovací moment upevňovací matice Připojení Kabel Průřez kabelu Odolnost vůči vibracím Odolnost proti rázům Stupeň krytí MTTF	závitová pouzdra, M8 x 1 42 mm nerez ocel, 1.4427 SO plast, PA12-GF30 plast, PA12-GF30 10 Nm kabel 3mm, Lif12Y33Y, TPE, 2 m 3 x 0.14 mm ² 55 Hz (1 mm) 30 g (11 ms) IP67 2283Roky dle SN 29500 (Ed. 99) 40°C
Indikace stavu výstupu	LED žlutá

**Indukční senzor
s rozšířeným teplotním rozsahem
BI2-EG08-AP6X/S100**

Vzdálenost D	2 x B
Vzdálenost W	3 x Sn
Vzdálenost T	3 x B
Vzdálenost S	1,5 x B
Vzdálenost G	6 x Sn

Průměr aktivní plochy B Ø 8 mm

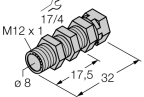
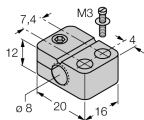
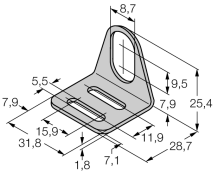


**Indukční senzor
s rozšířeným teplotním rozsahem
BI2-EG08-AP6X/S100**

TURCK

Industrial
Automation

Příslušenství

Typové označení	Identifikační číslo		Rozměrový náčrtek
QM-08	6945100	Montážní úchytka s pevným dorazem; materiál: chromovaná mosaz vnější závit M12x1, upozornění: spínací vzdálenost senzoru může být při použití montážní úchytky snížena	
BST-08B	6947210	Montážní úchytka s pevným dorazem pro závitová pouzdra; materiál: PA6	
MW-08	6945008	Montážní úchytka pro závitová pouzdra; materiál: nerez A2 1.4301 (AISI 304)	
BSS-08	6901322	Montážní úchytka pro válcová a závitová pouzdra; materiál: polypropylen	