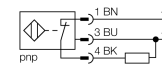


- Cilindru filetat, M8 x 1
- Oțel inoxidabil, 1.4427 SO
- Factor 1 pt. toate metalele
- Grad de protecție IP68
- Imun la câmpuri magnetice
- Distanță de comutare mare
- Frecvență de comutare ridicată
- Posibilitate de montare retrasă
- 3-fire c.c., 10..0.30 VCC
- ieșire pnp, normal închis
- conector, M8 x 1

Diagramă de conexiuni



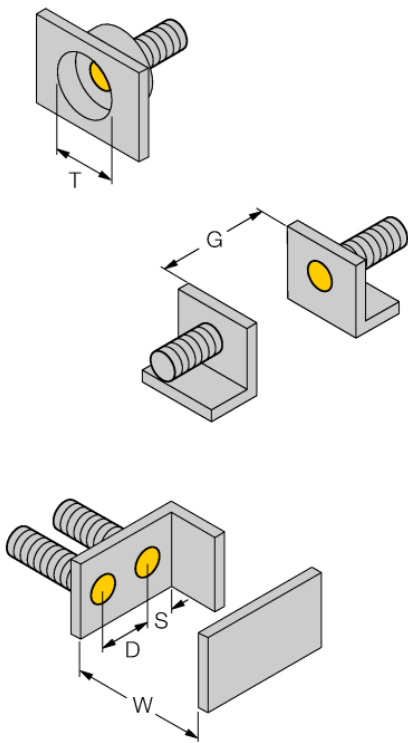
Principiu de funcționare

Senzorii inductivi sunt destinați detecției fără contact și fără uzură a obiectelor metalice. Datorită sistemului patentat multe cu bobine, senzorii *Uprox*+ au avantaje evidente față de senzorii convenționali. Ei excelează prin distanțe de sesizare foarte mari, flexibilitate și funcționare sigură foarte ridicate, precum și printr-o standardizare eficientă.

Descriere tip	BI2U-EG08-RP6X-V1131
Număr identificare	4602091
Distanță nominală de sesizare Sn	2 mm
Condiție de montare	Îngropat
Domeniu de sesizare asigurat	≤ (0,81 x Sn) mm
Repetabilitate	≤ 2 % din capătul de scală
Derivă de temperatură	10 %
Histererezis	≤ ± 20 %, ≤ -25 °C v ≥ +70 °C
Temperatura mediului	3...15 % -30...+85 °C
Tensiune de alimentare	10...30Vcc
Riplit rezidual	≤ 10 % U _{ss}
Curent nominal de alimentare în c.c.	≤ 150 mA
Curent fără sarcină I _o	≤ 15 mA
Curent rezidual	≤ 0.1 mA
Tensiune nominală de izolare	≤ 0.5 kV
Protecție la scurtcircuit	da/ ciclic
Cădere de tensiune I _a	≤ 1.8 V
Protecție la întrerupere fir / alimentare inversă	da/ completă
Ieșire	3-fire, normal închis, pnp
Clasa de izolare	□
Frecvență de comutare	2 kHz
Design	Cilindru filetat, M8 x 1
Dimensiuni	49mm
Materialul carcasei	Oțel inoxidabil, 1.4427 SO
Materialul feței active	plastic, PA
Cuplul maxim de strângere a piuliței	10 Nm
Conectare	Conector, M8 x 1
Rezistență la vibrații	55 Hz (1 mm)
Rezistență la șoc	30 g (11 ms)
Grad de protecție	IP68
MTTF	874ani conform SN 29500 (Ed. 99) 40 °C
Indicare stare	LED galben

Distanța D	16 mm
Distanța W	6 mm
Distanța T	24 mm
Distanța S	12 mm
Distanța G	12 mm

Diametrul zonei active B Ø 8 mm



Montare îngropată și retrasă pentru toți senzorii *uprox*®+ cu carcasă cilindrică filetată. O funcționare sigură este asigurată prin înfiletarea senzorului cu jumătate de tură.

Accesorii

Tip	Număr identificare		Desen cu dimensiuni
QM-08	6945100	Suport cu opritor pentru montare rapidă; alamă cromată, filet exterior M12 x 1. Nota: Distanța de sesizare a detectoarelor de proximitate poate fi redusă prin utilizarea suporturilor de montare rapidă.	
BST-08B	6947210	Colier de fixare pentru dispozitive cilindrice filetate, cu opritor; material: PA6	
MW-08	6945008	Suport de montaj pentru dispozitive cilindrice filetate, material: Oțel inoxidabil A2 1,4301 (AISI 304)	
BSS-08	6901322	Suport de montaj pentru dispozitive cilindrice filetate și nefiletate, material: Polipropilenă	

Accesorii conectare

Tip	Număr identificare		Desen cu dimensiuni
PKG3M-2/TEL	6625385	Cablu de conectare, mamă M8, drept, 3-pini, piuliță din oțel inoxidabil, lungime cablu: 2 m, material manta: PVC, negru; certificare cULus; sunt disponibile alte lungimi și calități de cablu, pe www.turck.com	