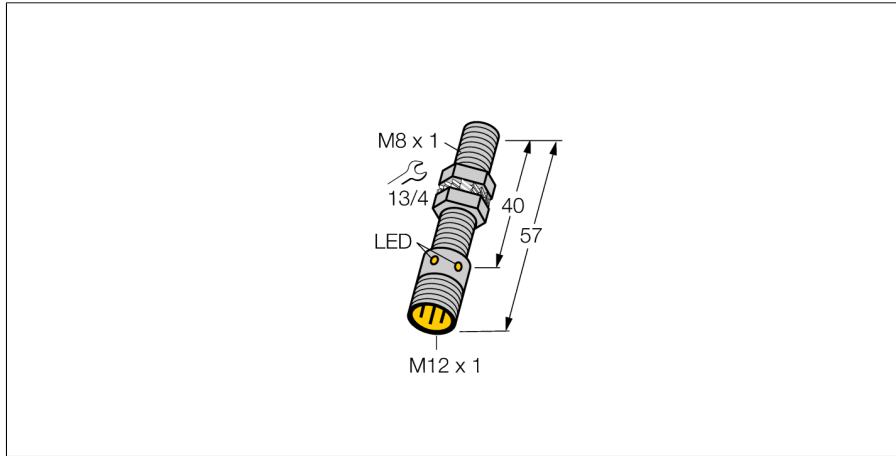
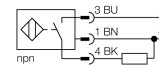


**Inductieve sensor
met verhoogde schakelafstand
BI2-EG08-AN6X-H1341**



- schroefdraad, M8 x 1
- roestvaststaal, 1.4427 SO
- groot detectiebereik
- DC 3-draads, 10...30 VDC
- N.O., NPN-uitgang
- connector, M12 x 1

Aansluitschema



Type	BI2-EG08-AN6X-H1341
Ident no.	4602160
Nominale schakelafstand Sn	2 mm
Inbouwvoorwaarde	bondig
Veilige schakelafstand	≤ (0,81 x Sn) mm
Correctiefactoren	St37 = 1; Al = 0,3; roestvast staal = 0,7; Ms = 0,4
Herhalingsnauwkeurigheid	≤ 2 % van eindwaarde
Temperatuurdrift	10 %
Hysteresis	3...15 %
Omgevingstemperatuur	-25...+70 °C
Bedrijfsspanning U_s	10...30 VDC
Restriempelspanning	≤ 10 % U _s
DC nominale bedrijfsstroom	≤ 150 mA
Eigen stroomopname I _o	≤ 15 mA
Reststroom	≤ 0.1 mA
Nominale isolatiespanning	≤ 0.5 kV
Kortsluitbeveiliging	ja/ pulserend
Spanningsverlies bij I _e	≤ 1.8 V
Draadbreukbeveiliging / Omhoogbeveiliging	ja/ volledig
Uitgangsfunctie	3-draads, N.O.-contact, NPN
Schakelfrequentie	3 kHz
Bouwworm	schroefdraad, M8 x 1
Afmetingen	57 mm
Materiaal behuizing	roestvaststaal, 1.4427 SO
Materiaal actief vlak	kunststof, PA12-GF30
max. aandraaimoment behuizingsmoer	10 Nm
Aansluiting	male, M12 x 1
Vibratiebestendigheid	55 Hz (1 mm)
Schokbestendigheid	30 g (11 ms)
Beschermingsgraad	IP67
MTTF	2283Jaren volgens SN 29500 (Ed. 99) 40°C
Schakeltoestandsindicatie	LEDgeel

Functieprincipe

Inductieve sensoren detecteren contactloos en slijtagevrij metalen voorwerpen. Hiervoor gebruiken zij een hoogfrequent elektromagnetisch wisselveld, dat met het te detecteren voorwerp in wisselwerking treedt. Bij inductieve sensoren wordt dit veld door een LC-resonantiekring met een ferrietkern-spoel opgewekt.

**Inductieve sensor
met verhoogde schakelafstand
BI2-EG08-AN6X-H1341**

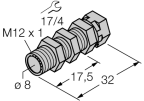
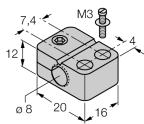
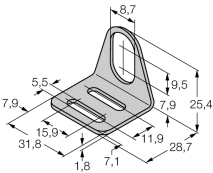
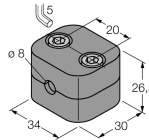
Afstand D	2 x B
Afstand W	3 x Sn
Afstand T	3 x B
Afstand S	1,5 x B
Afstand G	6 x Sn

Diameter van het actief vlak B \varnothing 8 mm



**Inductieve sensor
met verhoogde schakelafstand
BI2-EG08-AN6X-H1341**

Toebehoren

Type	Ident no.		Afmetingen
QM-08	6945100	bevestigingsbeugel voor snelle montage met vaste aanslag; materiaal: messing verchroomd Externe schroefdraad M12 x 1. Opgelet: De schakelafstand van de naderingsschakelaars kan door het gebruik van bevestigingsbeugels voor snelle montage verkleinen.	
BST-08B	6947210	bevestigingsbeugel voor apparaten met schroefdraad, met vaste aanslag; materiaal: PA6	
MW-08	6945008	bevestigingsbeugel voor apparaten met schroefdraad; materiaal: roestvast staal A2 1.4301 (AISI 304)	
BSS-08	6901322	bevestigingsbeugel voor apparaten met schroefdraad en gladde behuizing; materiaal: polypropyleen	

Verbindingstoeberehoren

Type	Ident no.		Afmetingen
RKCV4T-2/TEL	6626900		