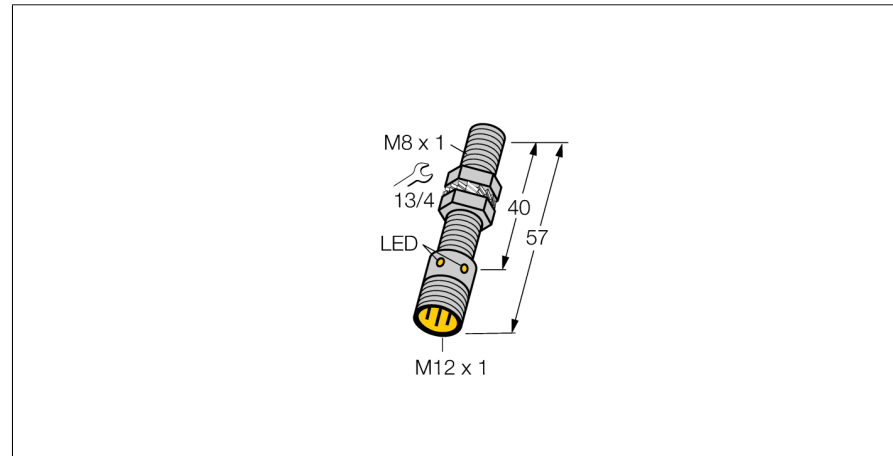


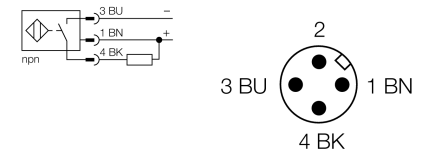
**Inductieve sensor
voor extreme omgevingsomstandigheden
BI1,5-EG08WD-AN6X-H1341**



- schroefdraad, M8 x 1
- roestvaststaal, 1.4404
- beschermingsgraad IP68 - IP69K
- frontkap uit PVDF
- bestand tegen reinigingsmiddelen
- bestand tegen koelsmeermiddelen als-
ook tegen snij- en slijpolie
- dichting met viton O-ring
- geschikt voor de levensmiddelenindu-
strie
- DC 3-draads, 10...30 VDC
- N.O., NPN-uitgang
- connector, M12 x 1

Type	BI1,5-EG08WD-AN6X-H1341
Ident no.	4602211
Nominale schakelafstand Sn	1.5 mm
Inbouwvoorwaarde	bondig
Veilige schakelafstand	≤ (0,81 x Sn) mm
Correctiefactoren	St37 = 1; Al = 0,3; roestvast staal = 0,7; Ms = 0,4
Herhalingsnauwkeurigheid	≤ 2 % van eindwaarde
Temperatuurdrift	10 %
Hysteresis	3...15 %
Omgevingstemperatuur	-25...+85 °C
Bedrijfsspanning U_s	10...30 VDC
Restriempingspanning	≤ 10 % U _s
DC nominale bedrijfsstroom	≤ 150 mA
Eigen stroomopname I_o	≤ 15 mA
Reststroom	≤ 0.1 mA
Nominale isolatiespanning	≤ 0.5 kV
Kortsluitbeveiliging	ja/ pulserend
Spanningsverlies bij I_e	≤ 1.8 V
Draadbreukbeveiliging / Omloopbeveiliging	ja/ volledig
Uitgangsfunctie	3-draads, N.O.-contact, NPN
Schakelfrequentie	3 kHz
Bouwworm	schroefdraad, M8 x 1
Afmetingen	57 mm
Materiaal behuizing	roestvaststaal, 1.4427 SO
Materiaal actief vlak	kunststof, PVDF
Toelaatbare druk op frontkap	≤ 22 bar
max. aandraaimoment behuizingsmoer	10 Nm
Aansluiting	male, M12 x 1
Vibratiebestendigheid	55 Hz (1 mm)
Schokbestendigheid	30 g (11 ms)
Beschermingsgraad	IP68 / IP69K
MTTF	2283Jaren volgens SN 29500 (Ed. 99) 40°C
Schakeltoestandsindicatie	LEDgeel

Aansluitschema



Functieprincipe

Bij toepassingen in de levensmiddelenindustrie en in de machinebouw biedt Turck sensoren die absoluut dicht en resistent zijn tegen reinigingsmiddelen, koelsmeersmidde-
len alsook tegen snij- en slijpolie. De inductieve sensoren voor extreme omgevingsom-
standigheden van Turck voldoen niet alleen
aan de eisen van de beschermingsgraad IP68
en IP69K, maar overtreffen deze zelfs. Zij zijn
veilig en robuust uitgevoerd met PVDF-front-
kap, een speciale viton-dichting en zijn onder-
gebracht in een roestvaststalen behuizing.

**Inductieve sensor
voor extreme omgevingsomstandigheden
BI1,5-EG08WD-AN6X-H1341**

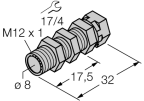
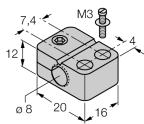
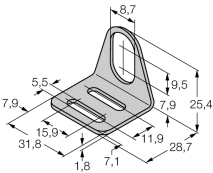
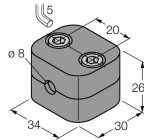
Afstand D	2 x B
Afstand W	3 x Sn
Afstand T	3 x B
Afstand S	1,5 x B
Afstand G	6 x Sn

Diameter van het actief vlak B \varnothing 8 mm



**Inductieve sensor
voor extreme omgevingsomstandigheden
BI1,5-EG08WD-AN6X-H1341**

Toebehoren

Type	Ident no.		Afmetingen
QM-08	6945100	bevestigingsbeugel voor snelle montage met vaste aanslag; materiaal: messing verchroomd Externe schroefdraad M12 x 1. Opgelet: De schakelafstand van de naderingsschakelaars kan door het gebruik van bevestigingsbeugels voor snelle montage verkleinen.	
BST-08B	6947210	bevestigingsbeugel voor apparaten met schroefdraad, met vaste aanslag; materiaal: PA6	
MW-08	6945008	bevestigingsbeugel voor apparaten met schroefdraad; materiaal: roestvast staal A2 1.4301 (AISI 304)	
BSS-08	6901322	bevestigingsbeugel voor apparaten met schroefdraad en gladde behuizing; materiaal: polypropyleen	

Verbindingstoebereiden

Type	Ident no.		Afmetingen
RKCV4T-2/TEL	6626900		