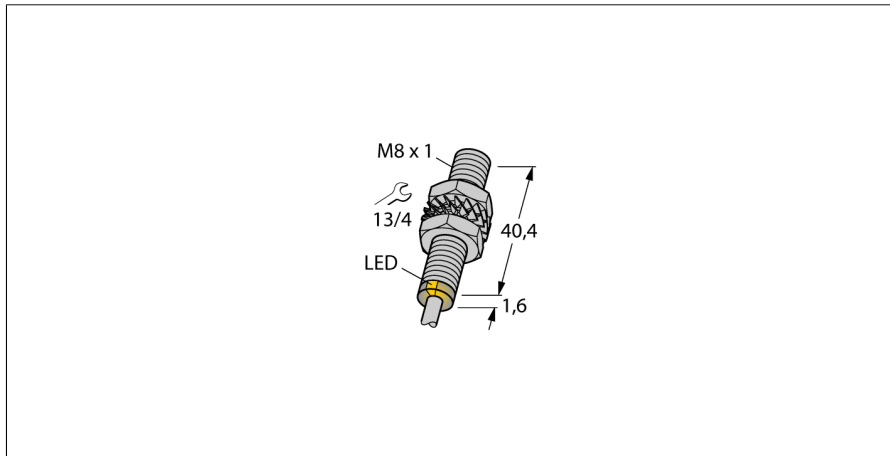


电感式传感器

BI1,5-EG08-AN6X

TURCK

Industrial
Automation



- M8 x 1 圆柱螺纹
- 不锈钢1.4427SO
- 3线直流, 10...30 VDC
- 常开npn输出
- 电缆连接

接线图



| | |
|---------------------|--|
| 型号 | BI1,5-EG08-AN6X |
| 货号 | 4602340 |
| 额定工作距离Sn | 1.5 mm |
| 安装方式 | 齐平 |
| 实际测量范围 | ≤ (0,81 x Sn) mm |
| 修正系数 | 37#钢 = 1; 铝 = 0.3; 不锈钢 = 0.7; 黄铜 = 0.4 |
| 重复精度 | ≤ 2 满量程的 % |
| 温度漂移 | 10 % |
| 磁滞 | 3...15 % |
| 环境温度 | -25...+70 °C |
| 工作电压 | 10...30VDC |
| 余波 | ≤ 10 % U _{ss} |
| 直流额定工作电流 | ≤ 150 mA |
| 空载电流 I ₀ | ≤ 15 mA |
| 漏电流 | ≤ 0.1 mA |
| 额定绝缘电压 | ≤ 0.5 kV |
| 短路保护 | 是/ 循环 |
| 压降在 I ₀ | ≤ 1.8 V |
| 断路/反极性保护 | 是/ 是 |
| 输出性能 | 3线, 常开触点, NPN |
| 开关频率 | 3 kHz |
| 设计 | 圆柱螺纹, M8 x 1 |
| 尺寸 | 42 mm |
| 外壳材料 | 不锈钢型, 1.4427 SO |
| 感应面材料 | 塑料, PA |
| 底帽 | 塑料, PA12-GF30 |
| 最大扭矩 | 10 Nm |
| 连接 | 电缆 |
| 线缆材质 | 4 mm, LiYY-11Y, PUR, 2 m |
| 线缆横截面 | 3 x 0.25mm ² |
| 防震动性 | 55 Hz (1 mm) |
| 防冲击性 | 30 g (11 ms) |
| 防护等级 | IP67 |
| MTTF | 2283 years 符合SN 29500 (Ed.99) 40 °C认证 |
| 开关状态指示 | LED指示灯 黄 |

功能原理

电感式传感器以非接触和无磨损的方式检测金属物体。以无磨损和非接触的方式检测金属物体。电感式传感器通过铁氧体线圈上构成的RLC线圈产生磁场。

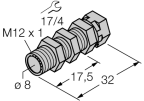
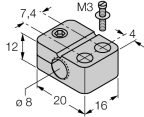
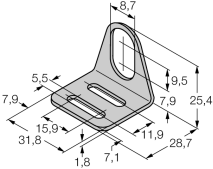
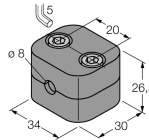
可提供各种温度范围从-60 °C 到 +250 °C。

电感式传感器
BI1,5-EG08-AN6X

| | |
|---------|---------|
| 距离D | 2 x B |
| 距离W | 3 x Sn |
| 距离T | 3 x B |
| 距离S | 1.5 x B |
| 距离G | 6 x Sn |
| B有效面积直径 | Ø 8 mm |



附件

| 型号 | 货号 | | 尺寸图 |
|---------|---------|---|---|
| QM-08 | 6945100 | 快速安装支架单端封闭，M12 x 1公头镀铬黄铜接插件。注意：由于使用了快插支架，传感器的检测距离会衰减。 |  |
| BST-08B | 6947210 | 圆柱设备的带单端封闭固定夹具，材料：PA6 |  |
| MW-08 | 6945008 | 光滑圆柱设备的安装支架；材质：不锈钢 A2 1.4301 (AISI 304) |  |
| BSS-08 | 6901322 | 光滑圆柱设备的安装支架；材质：PP |  |