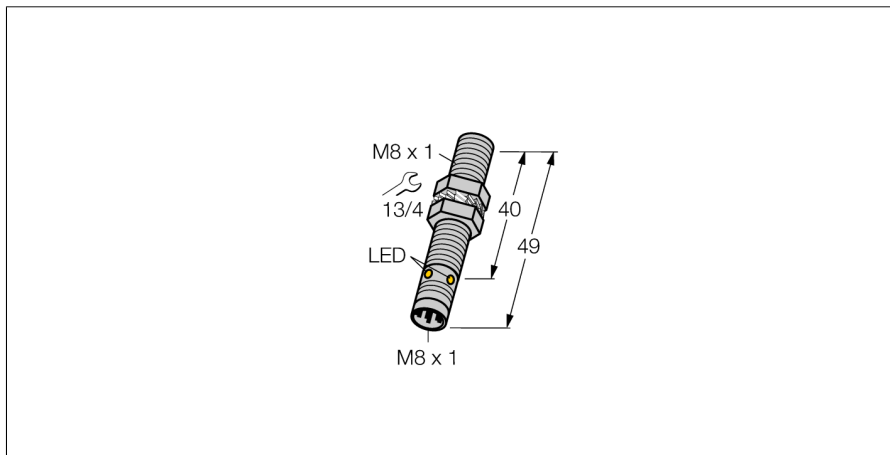


# Indukční senzor BI1,5-EG08-AN6X-V1131

**TURCK**

Industrial  
Automation



- závitové pouzdro M8x1
- nerez 1.4427 SO
- 3drát DC, 10...30 VDC
- spínací NPN výstup
- konektor M8x1

### Schéma zapojení



<b>Typové označení</b>	BI1,5-EG08-AN6X-V1131
Identifikační číslo	4602350
<b>Jmenovitá spínací vzdálenost<math>S_n</math></b>	1.5 mm
Provedení	vestavné
Zajištěná spínací vzdálenost	$\leq (0,81 \times S_n)$ mm
Faktor korekce	$S_{t37} = 1; A_I = 0,3; nerez = 0,7; M_s = 0,4$
Opakovatelnost	$\leq 2\%$ z rozsahu
Teplotní drift	10 %
Hystereze	3...15 %
Okolní teplota	-25... +70°C
<b>Napájecí napětí</b>	10...30VDC
Zvlnění	$\leq 10\% U_{ss}$
DC jmenovitý provozní proud	$\leq 150$ mA
Proud naprázdno $I_o$	$\leq 15$ mA
Zbytkový proud	$\leq 0.1$ mA
Jmenovité izolační napětí	$\leq 0.5$ kV
Ochrana proti zkratu	ano/ taktovaná
Pokles napětí při $I_o$	$\leq 1.8$ V
Ochrana proti přerušení vodiče / přepólování	ano/ kompletní
Výstupní funkce	třídrát, spínací kontakt, NPN
Frekvence spínání	3 kHz
<b>Pouzdro</b>	závitová pouzdra, M8 x 1
Rozměry	49 mm
Materiál pouzdra	nerez ocel, 1.4427 SO
Materiál aktivní plochy	plast, PA12-GF30
Utahovací moment upevňovací matice	10 Nm
Připojení	konektor, M8 x 1
Odolnost vůči vibracím	55 Hz (1 mm)
Odolnost proti rázům	30 g (11 ms)
Stupeň krytí	IP67
MTTF	2283Roky dle SN 29500 (Ed. 99) 40°C
<b>Indikace stavu výstupu</b>	LED žlutá

### Funkční princip

Indukční senzory detekují bezdotykově a bez opotřebení kovové objekty. Pracují na principu vysokofrekvenčního elektromagnetického střídavého pole, které je identifikovaným objektem zatlumováno. U indukčních senzorů je toto pole vytvářeno jedním LC-rezonančním obvodem s jednou cívku s feritovým jádrem.

Indukční senzory ve speciálním provedení lze nasadit při teplotách od -60°C až do +250°C.

**Indukční senzor**  
**BI1,5-EG08-AN6X-V1131**

Vzdálenost D	2 x B
Vzdálenost W	3 x Sn
Vzdálenost T	3 x B
Vzdálenost S	1,5 x B
Vzdálenost G	6 x Sn

Průměr aktivní plochy B                      Ø 8 mm

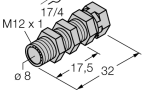
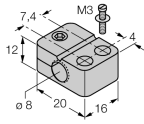
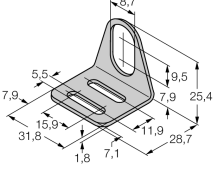
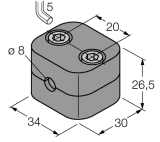


# Indukční senzor BI1,5-EG08-AN6X-V1131

**TURCK**

Industrial  
Automation

## Příslušenství

Typové označení	Identifikační číslo		Rozměrový náčrtek
QM-08	6945100	Montážní úchytka s pevným dorazem; materiál: chromovaná mosaz vnější závit M12x1, upozornění: spínací vzdálenost senzoru může být při použití montážní úchytky snížena	
BST-08B	6947210	Montážní úchytka s pevným dorazem pro závitová pouzdra; materiál: PA6	
MW-08	6945008	Montážní úchytka pro závitová pouzdra; materiál: nerez A2 1.4301 (AISI 304)	
BSS-08	6901322	Montážní úchytka pro válcová a závitová pouzdra; materiál: polypropylen	

## Wiring accessories

Typové označení	Identifikační číslo		Rozměrový náčrtek
PKG3M-2/TEL	6625385	Připojovací kabel, zásuvka M8 přímá 3pinová, nerezová převlečná matice, délka kabelu: 2 m, materiál kabelu: černé PVC; cULus certifikát; k dispozici i jiné délky kabelu a provedení, viz <a href="http://www.turck.cz">www.turck.cz</a>	