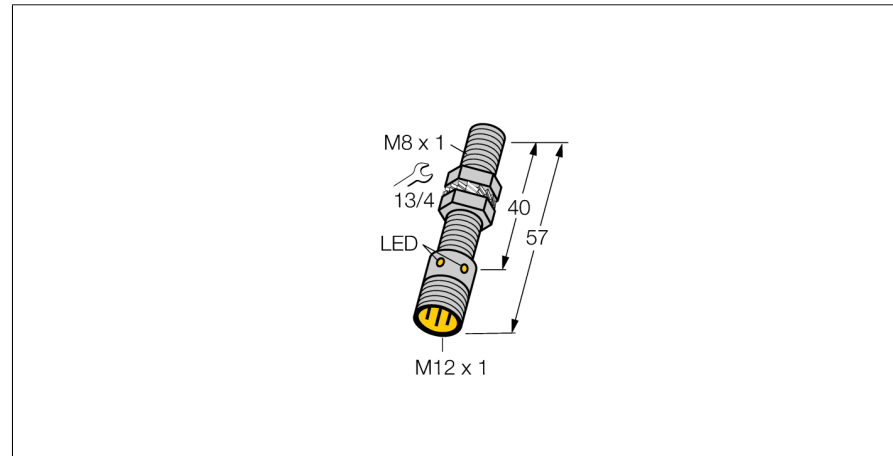
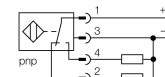


Détecteur inductif à portée élevée BI2-EG08-VP6X-H1341



- tube fileté, M8 x 1
- acier inoxydable, 1.4427 SO
- plage de détection étendue
- DC, 4 fils, 10...30 VDC
- contact inverseur, sortie PNP
- connecteur, M12 x 1

Schéma de raccordement



Type	BI2-EG08-VP6X-H1341
No. d'identité	4602522
Portée nominale Sn	2 mm
Condition de montage	blindé
Portée assurée	≤ (0,81 x Sn) mm
Facteurs de correction	A37 = 1; Al = 0,3; acier inoxydable = 0,7; Ms = 0,4
Reproductibilité	≤ 2 % de la valeur finale
Dérive en température	10 %
Hystérésis	3...15 %
Température ambiante	-25...+70 °C
Tension de service	10...30 VDC
Taux d'ondulation	≤ 10 % $V_{crête \ à \ crête}$
Courant de service nominal (DC)	≤ 150 mA
Consommation propre à vide I_0	≤ 15 mA
Courant résiduel	≤ 0.1 mA
Tension d'isolement nominale	≤ 0.5 kV
Protection contre les courts-circuits	oui/ contrôle cyclique
Tension de déchet à I_0	≤ 1.8 V
Protection contre les ruptures de câble/inversions de polarité	oui/ entièrement
Fonction de sortie	4 fils, contact inverseur, PNP
Fréquence de commutation	2 kHz
Format	tube fileté, M8 x 1
Dimensions	57 mm
Matériau de boîtier	acier inoxydable, 1.4427 SO
Matériau face active	plastique, PA12-GF30
Couple de serrage max. de l'écrou de boîtier	10 Nm
Raccordement	connecteur, M12 x 1
Résistance aux vibrations	55 Hz (1 mm)
Résistance aux chocs	30 g (11 ms)
Type de protection	IP67
MTTF	2283Années suivant SN 29500 (Ed. 99) 40°C
Indication de l'état de commutation	LEDjaune

Principe de fonctionnement

Les détecteurs inductifs permettent de détecter des objets métalliques sans contact physique et sans usure. Donc ils utilisent un champ électro-magnétique alternatif à haute fréquence. Ce champ magnétique entre en interaction avec l'objet à détecter. Pour les détecteurs inductifs classiques, ce champ est généré par un circuit résonnant LC avec un noyau en ferrite.

**Détecteur inductif
à portée élevée
BI2-EG08-VP6X-H1341**

Distance D	2 x B
Distance W	3 x Sn
Distance T	3 x B
Distance S	1,5 x B
Distance G	6 x Sn

Diamètre de la face active B \varnothing 8 mm

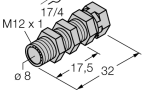
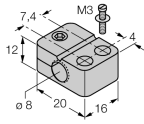
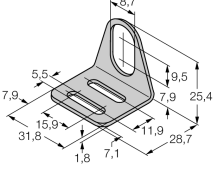
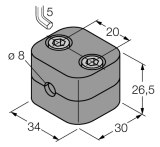


**Détecteur inductif
à portée élevée
BI2-EG08-VP6X-H1341**

TURCK

Industrial
Automation

Accessoires

Type	No. d'identité		Dimensions
QM-08	6945100	bride de fixation pour montage rapide avec butée fixe; matériau: Laiton chromé. Filetage externe M12 x 1. Conseil: La distance de détection de détecteurs de proximité peut être réduite par l'utilisation de brides de fixation pour montage rapide.	
BST-08B	6947210	bride de fixation pour appareils à tube fileté; avec butée fixe; matériau: PA6	
MW-08	6945008	équerre de fixation pour appareils à tube fileté; matériau: acier inoxydable A2 1.4301 (AISI 304)	
BSS-08	6901322	bride de fixation pour appareils à tube fileté et lisse; matériau: polypropylène	

Accessoires de raccordement

Type	No. d'identité		Dimensions
RKC4.4T-2/TEL	6625013	câble de raccordement, connecteur femelle M12, droit, 4 pôles, longueur de câble: 2m, matériau de gaine: PVC, noir; homologation cULus; d'autres longueurs de câble et versions livrables, voir www.turck.com	