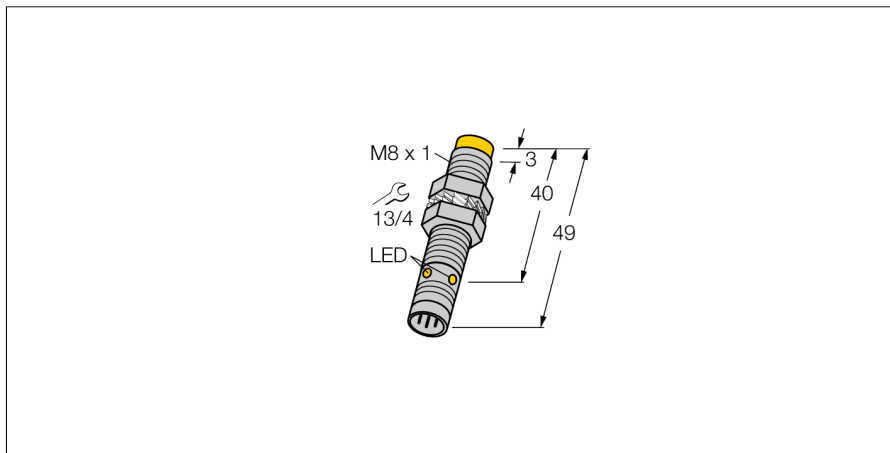


Czujnik indukcyjny NI3-EG08-AN6X-V1131

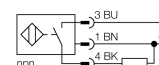
TURCK

Industrial
Automation



- Obudowa cylindryczna gwintowana M8x1
- Stal nierdzewna 1.4427 SO
- 3-przewodowy DC, 10...30 VDC
- wyjście NPN NO
- złącze M8 x 1

Schemat podłączenia



Typ	NI3-EG08-AN6X-V1131
Nr kat.	4602850
Nominalny zasięg detekcji Warunki montażowe Gwarantowany zasięg detekcji Współczynniki korekcji Powtarzalność Dryft temperaturowy Histereza Temperatura pracy	3 mm niepowierzchniowy $\leq (0,81 \times S_n)$ mm St37 = 1; Al = 0,3; stal nierdzewna = 0,7; Ms = 0,4 $\leq 2\%$ pełnej skali 10 % 3...15 % -25...+70 °C
Napięcie zasilania Tętnienia szczytkowe Nominalny prąd zasilania DC Prąd bez obciążenia I_0 Prąd szczytkowy Napięcie znamionowe izolacji Zabezpieczenie przed zwarcieniem Spadek napięcia przy I_0 Ochrona przed przerwą w obwodzie/odwrotną polaryzacją Funkcja wyjścia Częstotliwość przełączania	10...30VDC $\leq 10\% U_{ss}$ ≤ 150 mA ≤ 15 mA ≤ 0.1 mA ≤ 0.5 kV tak/ cykliczne ≤ 1.8 V tak/ całkowita 3-przewodowy, styk NO, NPN 3 kHz
Wykonanie Wymiary Materiał obudowy Materiał powierzchni aktywnej Maks. moment dokręcający nakrętki obudowy Podłączenie Odporność na wibracje Odporność na uderzenia Stopień ochrony MTTF	gwintowany cylinder, M8 x 1 49 mm stal nierdzewna, 1.4427 SO tworzywo sztuczne, PA 10 Nm złącze, M8 x 1 55 Hz (1 mm) 30 g (11 ms) IP67 2283lat zgodnie z SN 29500 (Ed. 99) 40 °C
Wskaźnik stanu przełączenia	LED żółty

Zasada działania

Czujniki indukcyjne wykrywają bezkontaktowo obiekty metalowe. Zasada ich działania oparta jest na interakcji związanej z wejściem obiektu w zmienne pole elektromagnetyczne o wysokiej częstotliwości. Czujniki indukcyjne generują to pole, dzięki obwodowi RLC z rdzeniem ferrytowym.

W ofercie znajdują się wersje specjalne dla temperatur od -60 °C aż do +250 °C.

Czujnik indukcyjny NI3-EG08-AN6X-V1131

TURCK

Industrial
Automation

Dystans D	3 x B
Dystans W	3 x Sn
Dystans T	3 x B
Dystans S	1,5 x B
Dystans G	6 x Sn
Dystans N	2 x Sn

Średnica powierzchni aktywnej B Ø 8 mm



Akcesoria montażowe

Typ	Nr kat.		Rysunek wymiarowy
BST-08B	6947210	Klamra montażowa z blokadą dla obudów cylindrycznych, gwintowanych; materiał: PA6	
MW-08	6945008	Uchwyt montażowy dla obudów cylindrycznych, gwintowanych; materiał: Stal nierdzewna A2 1.4301 (AISI 304)	
BSS-08	6901322	Uchwyt montażowy dla obudów cylindrycznych, gładkich i gwintowanych; materiał: Polipropylen	