

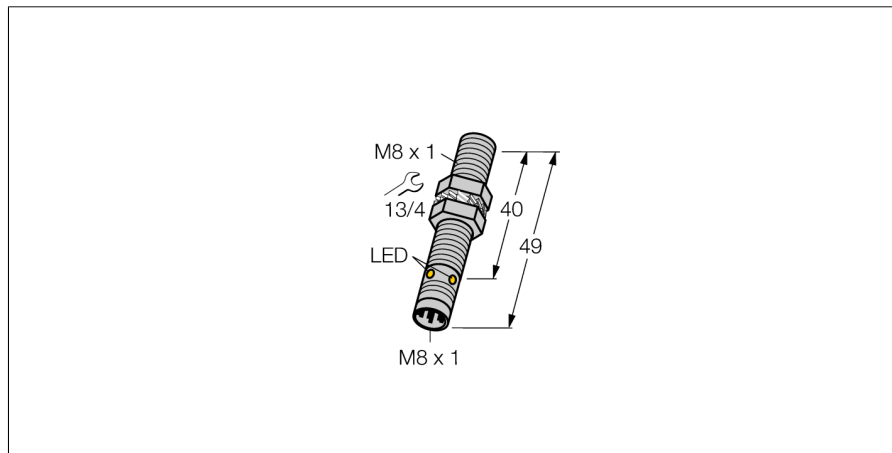
Czujnik magneto-indukcyjny

Czujnik magneto-indukcyjny

BIM-EG08-AP6X-V1131

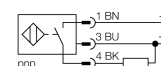
TURCK

Industrial
Automation



- Gwintowany cylinder M8x1
- stal nierdzewna 1.4301
- Nominalny zakres detekcji 78 mm z magnesem DMR31-15-5
- 3-przewodowy DC, 10...30 VDC
- styk NO, wyjście PNP
- Złącze męskie M8 x 1

Schemat podłączenia

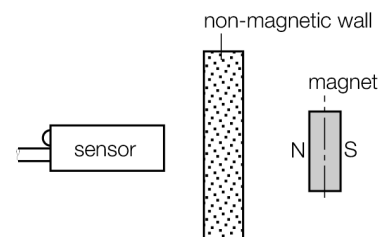


Typ	BIM-EG08-AP6X-V1131
Nr kat.	4621314
Nominalny zasięg detekcjiSn	78 mm w połączeniu z magnesem DMR31-15-5
Powtarzalność	≤ 0.3 % pełnej skali
Dryft temperaturowy	10 %
Histereza	1...10 %
Temperatura pracy	-25...+70 °C
Napięcie zasilania	10...30VDC
Tętnienia szczytkowe	≤ 10 % U _z
Nominalny prąd zasilania DC	≤ 150 mA
Prąd bez obciążenia I ₀	≤ 15 mA
Prąd szczytkowy	≤ 0.1 mA
Napięcie znamionowe izolacji	≤ 0.5 kV
Zabezpieczenie przed zwarciami	tak/ cykliczne
Spadek napięcia przy I _z	≤ 1.8 V
Ochrona przed przerwą w obwodzie/odwrotną polaryzacją	tak/ całkowita
Funkcja wyjścia	3-przewodowy, styk NO, PNP
Częstotliwość przełączania	1 kHz
Wykonanie	gwintowany cylinder, M8 x 1
Wymiary	49 mm
Materiał obudowy	metal, V2A (1.4301)
Materiał powierzchni aktywnej	tworzywo sztuczne, PA
Maks. moment dokręcający nakrętki obudowy	10 Nm
Podłączenie	złącze, M8 x 1
Odporność na wibracje	55 Hz (1 mm)
Odporność na uderzenia	30 g (11 ms)
Stopień ochrony	IP67
MTTF	2283lat zgodnie z SN 29500 (Ed. 99) 40 °C
Wskaźnik stanu przełączenia	LED żółty
Średnica powierzchni aktywnej B	Ø 8 mm

Zasada działania

Czujniki magneto-indukcyjne są aktywowane przez pola magnetyczne i mogą wykrywać magnesy stałe poprzez materiały nieferromagnetyczne (np. drewno, tworzywo sztuczne, metale nieferromagnetyczne, aluminium, stal nierdzewna)

Dzięki temu możliwe jest osiągnięcie dużych zakresów detekcji przy małych rozmiarach czujnika. Współpracując z magnesem DMR31-15-5 TURCK czujniki charakteryzują się względnie wysokim zakresem detekcji. Dzięki temu czujniki te znajdują szerokie zastosowanie, szczególnie w aplikacjach o ograniczonej przestrzeni montażowej lub innych trudnych warunkach detekcji.



Czujnik magneto-indukcyjny
Czujnik magneto-indukcyjny
BIM-EG08-AP6X-V1131

TURCK

Industrial
Automation

Akcesoria montażowe

Typ	Nr kat.		Rysunek wymiarowy
DMR20-10-4	6900214	magnes inicjujący; Ø 20 mm (Ø 4 mm), h: 10 mm; zakres detekcji 59 mm z czujnikami BIM-(E)M12 i 50 mm z czujnikami BIM-EG08; przy współpracy z Q25L: zalecana odległość między czujnikiem a magnesem: 3...4mm	
DMR31-15-5	6900215	magnes inicjujący; Ø 31 mm (Ø 5 mm), h: 15 mm; zakres detekcji 90 mm z czujnikami BIM-(E)M12 i 78 mm z czujnikami BIM-EG08; przy współpracy z Q25L: zalecana odległość między czujnikiem a magnesem: 3...5mm	
DMR15-6-3	6900216	magnes inicjujący; Ø 15 mm (Ø 3 mm), h: 6 mm; zakres detekcji 36 mm z czujnikami BIM-(E)M12 i 32 mm z czujnikami BIM-EG08; przy współpracy z Q25L: zalecana odległość między czujnikiem a magnesem: 3...4mm	
DM-Q12	6900367		Kein Maßbild vorhanden/ No dimension drawing available
BSS-08	6901322	Uchwyt montażowy dla obudów cylindrycznych, gładkich i gwintowanych; materiał: Polipropylen	

Czujnik magneto-indukcyjny
Czujnik magneto-indukcyjny
BIM-EG08-AP6X-V1131

TURCK

Industrial
Automation

Akcesoria montażowe

Typ	Nr kat.		Rysunek wymiarowy
MW-08	6945008	Uchwyt montażowy dla obudów cylindrycznych, gwintowanych; materiał: Stal nierdzewna A2 1.4301 (AISI 304)	

Akcesoria - okablowanie

Typ	Nr kat.		Rysunek wymiarowy
PKG3M-2/TEL	6625385	Przewód podłączeniowy, złącze żeńskie M8, proste, 3-pinowe, nakrętka ze stali nierdzewnej, długość: 2 m; materiał otuliny: PVC, czarny; certyfikat cULus; dostępne również inne długości kabli i typy otuliny, patrz www.turck.com	