

- schroefdraad, M8 x 1
- roestvaststaal, 1.4427 SO
- factor 1 voor alle metalen
- beschermingsgraad IP68
- magneetveldvast
- hoge schakelafstand
- hoge schakelfrequentie
- geïntegreerde voorbedempingsbeveiliging
- kleine vrije zones
- DC 3-draads, 10...30 VDC
- N.O., PNP-uitgang
- connector, M8 x 1

Type NI6U-EG08-AP6X-V1131
Ident no. 4635801

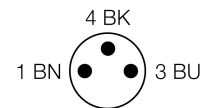
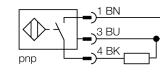
Nominale schakelafstand Sn 6 mm
Inbouwvoorwaarde niet-bondig
Veilige schakelafstand $\leq (0,81 \times S_n)$ mm
Herhalingsnauwkeurigheid $\leq 2\%$ van eindwaarde
Temperatuurdrift 10 %
 $\leq \pm 20\%, \leq 0\text{ }^\circ\text{C}$
Hysteresis 3...15 %
Omgevingstemperatuur -25...+70 °C

Bedrijfsspanning U_s 10...30 VDC
Restriempingspanning $\leq 10\% U_s$
DC nominale bedrijfsstroom ≤ 150 mA
Eigen stroomopname I_e ≤ 15 mA
Reststroom ≤ 0.1 mA
Nominale isolatiespanning ≤ 0.5 kV
Kortsluitbeveiliging ja/ pulserend
Spanningsverlies bij I_e ≤ 1.8 V
Draadbreukbeveiliging / Omhoogbeveiliging ja/ volledig
Uitgangsfunctie 3-draads, N.O.-contact, PNP
Beschermingsklasse □
Schakelfrequentie 1 kHz

Bouwworm schroefdraad, M8 x 1
Afmetingen 49 mm
Materiaal behuizing roestvaststaal, 1.4427 SO
Materiaal actief vlak kunststof, PA12-GF30
max. aandraaimoment behuizingsmoer 10 Nm
Aansluiting male, M8 x 1
Vibratiebestendigheid 55 Hz (1 mm)
Schokbestendigheid 30 g (11 ms)
Beschermingsgraad IP68
MTTF 874Jaren volgens SN 29500 (Ed. 99) 40°C

Schakeltoestandsindicatie LEDgeel

Aansluitschema

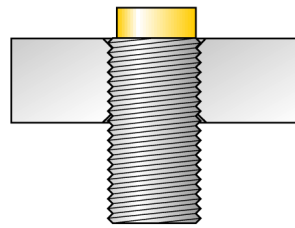
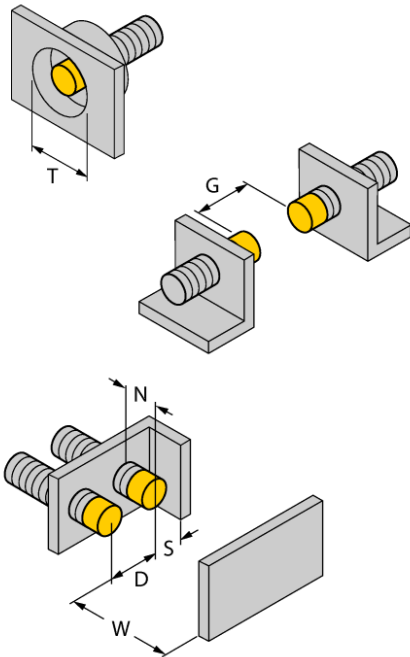


Funcieprincipe

Inductieve sensoren detecteren contactloos en slijtagevrij metalen voorwerpen. *uprox*®+ sensoren hebben op basis van hun gepatenteerd multispoelen-systeem belangrijke voordelen. Zij onderscheiden zich door hoge schakelafstanden, maximale flexibiliteit, maximale bedrijfszekerheid en door een efficiënte standaardisering.

Afstand D	32 mm
Afstand W	18 mm
Afstand T	32 mm
Afstand S	12 mm
Afstand G	36 mm
Afstand N	12 mm

Diameter van het actief vlak B Ø 8 mm



Bij alle niet-bondige *uprox[®]+* sensoren met schroefdraad is een inbouw tot de bovenste rand mogelijk. Een veilige werking met een reducering van de schakelafstand wordt hierdoor gewaarborgd.

Toebehoren

Type	Ident no.		Afmetingen
BST-08B	6947210	bevestigingsbeugel voor apparaten met schroefdraad, met vaste aanslag; materiaal: PA6	
MW-08	6945008	bevestigingsbeugel voor apparaten met schroefdraad; materiaal: roestvast staal A2 1.4301 (AISI 304)	
BSS-08	6901322	bevestigingsbeugel voor apparaten met schroefdraad en gladde behuizing; materiaal: polypropyleen	

Verbindingstoebereiden

Type	Ident no.		Afmetingen
PKG3M-2/TEL	6625385	aansluitkabel, M8-contraconnector, recht, 3-polig, roestvast-stalen moer, kabellengte: 2m, mantelmateriaal: PVC, zwart; cULus-homologatie; andere kabellengtes en uitvoeringen leverbaar, zie www.turck.com	