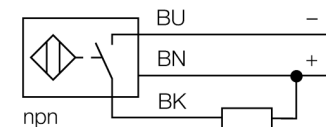


- Tubo roscado, M8 x 1
- Acero inoxidable, 1.4427 SO
- factor 1 para todos los metales
- grado de protección IP68
- inmunidad al campo magnético
- alta distancia de conmutación
- alta frecuencia de conmutación
- protección pre-atenuada integrada
- pequeñas áreas libres
- 3 hilos DC, 10...30 VDC
- contacto de cierre, salida npn
- conexión de cable

#### Esquema de conexiones



#### Principio de funcionamiento

Los sensores inductivos detectan sin desgaste ni contacto los objetos metálicos. Los sensores *uprox*®+ ofrecen ventajas importantes gracias a su sistema patentado de multi-bobina. Sobresalen por su gran distancia de conmutación, máxima flexibilidad y confiabilidad operacional así como de su eficiente estandarización.

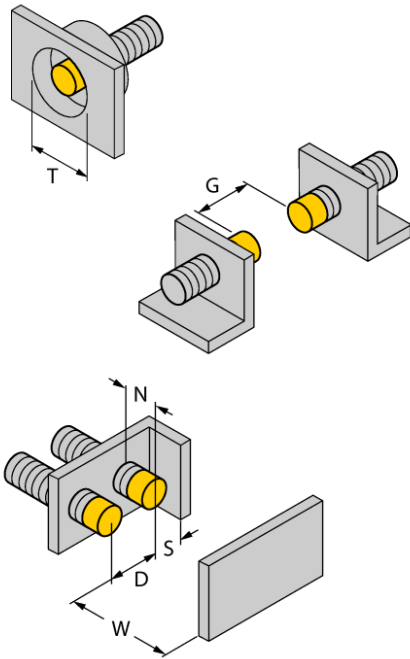
<b>Designación de tipo</b>	NI6U-EG08-AN6X
Nº de identificación	4635803
<b>Distancia de conmutación nominal Sn</b>	6 mm
Condición para el montaje	no enrasado
Distancia de conmutación asegurada	≤ (0,81 x Sn) mm
Precisión de repetición	≤ 2 % v. f.
Variación de temperatura	10 %
Histéresis	≤ ± 20 %, ≤ 0 °C
Temperatura ambiente	3...15 %
	-25... +70°C
<b>Tensión de servicio</b>	10...30 VDC
Ondulación residual	≤ 10 % U <sub>ss</sub>
Corriente DC nominal	≤ 150 mA
Corriente sin carga I <sub>0</sub>	≤ 15 mA
Corriente residual	≤ 0.1 mA
Tensión nominal de aislamiento	≤ 0.5 kV
Protección cortocircuito	sí/ cíclica
Fallo de la tensión en I <sub>0</sub>	≤ 1.8 V
Protección ante corto-circuito/polaridad inversa	sí/ completa
Función de salida	3 hilos, contacto de cierre, NPN
Clase de protección	☐
Frecuencia de conmutación	1 kHz
<b>Modelo</b>	tubo roscado, M8 x 1
Medidas	42 mm
Material de la carcasa	acero inoxidable, 1.4427 SO
Material de la cara activa	plástico, PA12-GF30
Tapa externa	plástico, PP
par de apriete máx. de la tuerca de la carcasa	10 Nm
Conexión	cable
Calidad del cable	4 mm, LifYY-11Y, PUR, 2 m
Sección transversal del cable	3 x 0.25mm <sup>2</sup>
Resistencia a la vibración	55 Hz (1 mm)
Resistencia al choque	30 g (11 ms)
Grado de protección	IP68
MTTF	874Años según SN 29500 (ed. 99) 40°C
<b>Indicación estado de conmutación</b>	LED amarillo

---

Distancia D	32 mm
Distancia W	18 mm
Distancia T	32 mm
Distancia S	12 mm
Distancia G	36 mm
Distancia N	12 mm

---

**Diámetro de la cara activa B**                      Ø 8 mm



Todos los interruptores de tubo roscado *uprox<sup>+</sup>*, de montaje no engrasado, permiten el montaje hasta el borde del tubo. Gracias a lo cual se garantiza el funcionamiento seguro con una reducción máxima de la distancia de conmutación.

**Accesorios**

Modelo	N° de identificación		Dibujo acotado
BST-08B	6947210	abrazadera de fijación para dispositivos de tubo roscado, con tope; material: PA6	
MW-08	6945008	ángulo de fijación para dispositivos de tubo roscado; material: acero inoxidable A2 1,4301 (AISI 304)	
BSS-08	6901322	abrazadera de fijación para dispositivos de tubo liso y roscado; material: polipropileno	