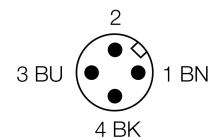
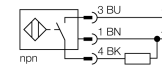


- schroefdraad, M8 x 1
- roestvaststaal, 1.4427 SO
- factor 1 voor alle metalen
- beschermingsgraad IP68
- magneetveldvast
- hoge schakelafstand
- hoge schakelfrequentie
- geïntegreerde voorbedempingsbeveiliging
- kleine vrije zones
- DC 3-draads, 10...30 VDC
- N.O., NPN-uitgang
- connector, M12 x 1

Type	NI6U-EG08-AN6X-H1341
Ident no.	4635805
Nominale schakelafstand Sn	6 mm
Inbouwvoorwaarde	niet-bondig
Veilige schakelafstand	≤ (0,81 x Sn) mm
Herhalingsnauwkeurigheid	≤ 2 % van eindwaarde
Temperatuurdrift	10 %
	≤ ± 20 %, ≤ 0 °C
Hysteresis	3...15 %
Omgevingstemperatuur	-25...+70 °C
Bedrijfsspanning U_s	10...30 VDC
Restriempingspanning	≤ 10 % U _s
DC nominale bedrijfsstroom	≤ 150 mA
Eigen stroomopname I ₀	≤ 15 mA
Reststroom	≤ 0.1 mA
Nominale isolatiespanning	≤ 0.5 kV
Kortsluitbeveiliging	ja/ pulserend
Spanningsverlies bij I _e	≤ 1.8 V
Draadbreukbeveiliging / Omhoogbeveiliging	ja/ volledig
Uitgangsfunctie	3-draads, N.O.-contact, NPN
Beschermingsklasse	□
Schakelfrequentie	1 kHz
Bouwworm	schroefdraad, M8 x 1
Afmetingen	57 mm
Materiaal behuizing	roestvaststaal, 1.4427 SO
Materiaal actief vlak	kunststof, PA12-GF30
max. aandraaimoment behuizingsmoer	10 Nm
Aansluiting	male, M12 x 1
Vibratiebestendigheid	55 Hz (1 mm)
Schokbestendigheid	30 g (11 ms)
Beschermingsgraad	IP68
MTTF	874Jaren volgens SN 29500 (Ed. 99) 40°C
Schakeltoestandsindicatie	LEDgeel

Aansluitschema

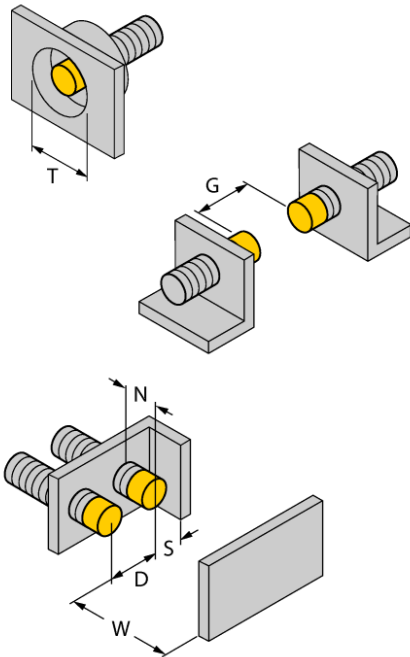


Functieprincipe

Inductieve sensoren detecteren contactloos en slijtagevrij metalen voorwerpen. *uprox*®+ sensoren hebben op basis van hun gepatenteerd multispoelen-systeem belangrijke voordelen. Zij onderscheiden zich door hoge schakelafstanden, maximale flexibiliteit, maximale bedrijfszekerheid en door een efficiënte standaardisering.

Afstand D	32 mm
Afstand W	18 mm
Afstand T	32 mm
Afstand S	12 mm
Afstand G	36 mm
Afstand N	12 mm

Diameter van het actief vlak B Ø 8 mm



Bij alle niet-bondige *uprox[®]+* sensoren met schroefdraad is een inbouw tot de bovenste rand mogelijk. Een veilige werking met een reducering van de schakelafstand wordt hierdoor gewaarborgd.

Toebehoren

Type	Ident no.		Afmetingen
BST-08B	6947210	bevestigingsbeugel voor apparaten met schroefdraad, met vaste aanslag; materiaal: PA6	
MW-08	6945008	bevestigingsbeugel voor apparaten met schroefdraad; materiaal: roestvast staal A2 1.4301 (AISI 304)	
BSS-08	6901322	bevestigingsbeugel voor apparaten met schroefdraad en gladde behuizing; materiaal: polypropyleen	

Verbindingstoeberehen

Type	Ident no.		Afmetingen
RKCV4T-2/TEL	6626900		