

- Tubo roscado, M8 x 1
- Acero inoxidable, 1.4427 SO
- factor 1 para todos los metales
- grado de protección IP68
- inmunidad al campo magnético
- alta distancia de conmutación
- alta frecuencia de conmutación
- protección pre-atenuada integrada
- pequeñas áreas libres
- 3 hilos DC, 10...30 VDC
- contacto de cierre, salida npn
- conector, M12 x 1

Designación de tipo NI6U-EG08-AN6X-H1341
N° de identificación 4635805

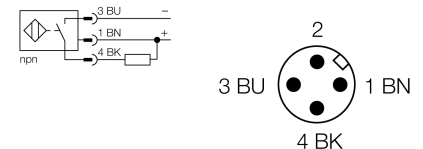
Distancia de conmutación nominal Sn 6 mm
Condición para el montaje no enrasado
Distancia de conmutación asegurada $\leq (0,81 \times S_n)$ mm
Precisión de repetición $\leq 2\%$ v. f.
Variación de temperatura 10 %
 $\leq \pm 20\%$, $\leq 0^\circ\text{C}$
Histéresis 3...15 %
Temperatura ambiente -25... +70°C

Tensión de servicio 10...30 VDC
Ondulación residual $\leq 10\%$ U_{ss}
Corriente DC nominal ≤ 150 mA
Corriente sin carga I_o ≤ 15 mA
Corriente residual ≤ 0.1 mA
Tensión nominal de aislamiento ≤ 0.5 kV
Protección cortocircuito sí/ cíclica
Fallo de la tensión en I_o ≤ 1.8 V
Protección ante corto-circuito/polaridad inversa sí/ completa
Función de salida 3 hilos, contacto de cierre, NPN
Clase de protección \square
Frecuencia de conmutación 1 kHz

Modelo tubo roscado, M8 x 1
Medidas 57 mm
Material de la carcasa acero inoxidable, 1.4427 SO
Material de la cara activa plástico, PA12-GF30
par de apriete máx. de la tuerca de la carcasa 10 Nm
Conexión conector, M12 x 1
Resistencia a la vibración 55 Hz (1 mm)
Resistencia al choque 30 g (11 ms)
Grado de protección IP68
MTTF 874Años según SN 29500 (ed. 99) 40°C

Indicación estado de conmutación LED amarillo

Esquema de conexiones

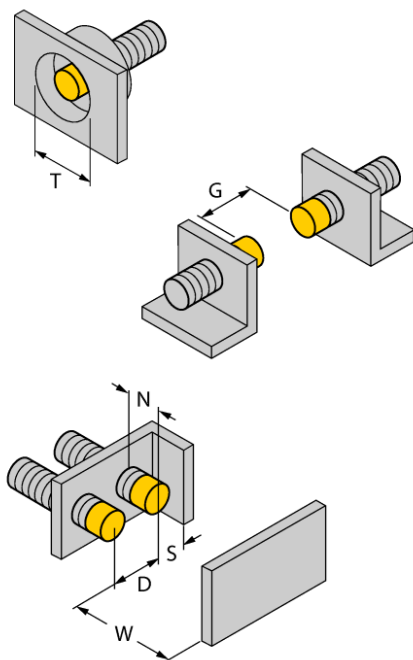


Principio de funcionamiento

Los sensores inductivos detectan sin desgaste ni contacto los objetos metálicos. Los sensores *uprox*®+ ofrecen ventajas importantes gracias a su sistema patentado de multi-bobina. Sobresalen por su gran distancia de conmutación, máxima flexibilidad y confiabilidad operacional así como de su eficiente estandarización.

Distancia D	32 mm
Distancia W	18 mm
Distancia T	32 mm
Distancia S	12 mm
Distancia G	36 mm
Distancia N	12 mm

Diámetro de la cara activa B Ø 8 mm



Todos los interruptores de tubo roscado *uprox⁺*, de montaje no engrasado, permiten el montaje hasta el borde del tubo. Gracias a lo cual se garantiza el funcionamiento seguro con una reducción máxima de la distancia de conmutación.

Accesorios

Modelo	N° de identificación		Dibujo acotado
BST-08B	6947210	abrazadera de fijación para dispositivos de tubo roscado, con tope; material: PA6	
MW-08	6945008	ángulo de fijación para dispositivos de tubo roscado; material: acero inoxidable A2 1,4301 (AISI 304)	
BSS-08	6901322	abrazadera de fijación para dispositivos de tubo liso y roscado; material: polipropileno	

Accesorios de cableado

Modelo	N° de identificación		Dibujo acotado
RKCV4T-2/TEL	6626900		