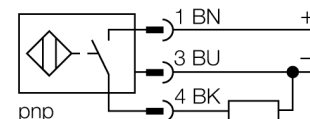


- Цилиндр с резьбой, M8 x 1
- Нерж. сталь, покрытие PTFE
- коэффициент редукции = 1
- степень защиты IP68
- невосприимчив к магнитным полям
- высокая дистанция срабатывания
- высокая частота переключения
- интегрированная предампинговая защита
- малые немагнитные зоны
- 3-проводн. DC, 10... 30 В DC
- нормально открытый, рпр-выход
- разъем M12 x 1

Тип	Ni6U-EGT08-AP6X-H1341
Идент. №	4635811
<b>Номинальное рабочее расстояние Sn</b>	6 мм
Условия монтажа	не заподлицо
Гарантированный диапазон чувствительности	≤ (0,81 x Sn) мм
Повторяемость	≤ 2 % полн. шкалы
Температурный дрейф	10 %
	≤ ± 20 %, ≤ 0 °C
Гистерезис	3...15 %
Температура окружающей среды	-25...+70 °C
<b>Рабочее напряжение</b>	10...30В =
Остаточная пульсация	≤ 10 % U <sub>н</sub>
Номинальный постоянный рабочий ток	≤ 150 мА
Ток холостого хода I <sub>0</sub>	≤ 15 мА
Остаточный ток	≤ 0.1 мА
Номинальное напряжение на изоляции	≤ 0.5 кВ
Защита от короткого замыкания	да/ циклич.
Падение напряжения при I <sub>0</sub>	≤ 1.8 В
Защита от обрыва провода/ обратной полярности	yes/ полн.
Выходная функция	3-проводн., Н.О., PNP
Класс изоляции	□
Частота переключения	1 кГц
<b>Конструкция</b>	цилиндр с резьбой, M8 x 1
Размеры	57 мм
Материал корпуса	Нержавеющая сталь, 1.4427 SO, Покрытие PTFE
Материал активной поверхности	пластмасса, ПП, Покрытие PTFE
Макс. момент затяжки гайки	10 Нм
Соединение	разъем, M12 x 1
Вибростойкость	55 Гц (1 мм)
Ударопрочность	30 г (11 мс)
Класс защиты	IP68
MTTF	874лет в соответствии с SN 29500-(Изд. 99) 40 °C
<b>Индикация состояния переключения</b>	светодиод желтый

#### Схема подключения



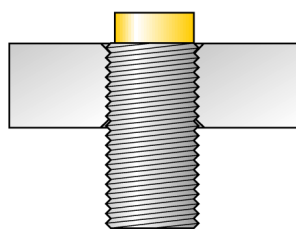
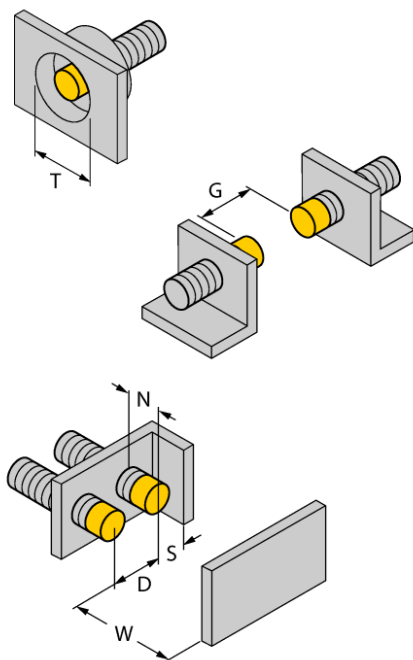
#### Принцип действия

Индуктивные датчики обнаруживают металлические объекты без контакта и без износа. За счет запатентованной бесферритовой 3-х катещечной системы, Uprox®+ датчики имеют определенные преимущества в сравнении со стандартными индуктивными датчиками. Они отличаются высокой дистанцией срабатывания, максимальной гибкостью применения, надежной работоспособностью, а также универсальностью (могут использоваться в различных областях).

Расстояние D	3 x B
Расстояние W	3 x Sn
Расстояние T	3 x B
Расстояние S	1.5 x B
Расстояние G	6 x Sn
Расстояние N	2 x Sn

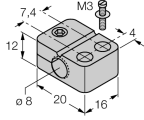
---

Диаметр активной области B	Ø 8 мм
----------------------------	--------



Все монтируемые не заподлицо резьбовые цилиндрические датчики *iprox*®+ можно ввинчивать до верхней грани корпуса. Таким образом безопасная работа гарантируется при уменьшении макс. на 20% дистанции срабатывания.

### Аксессуары

Наименование	Идент. №		Чертеж с размерами
BST-08B	6947210	Зажим для резьбовых приборов, с жесткой фиксацией; материал: ПА6	
BSS-08	6901322	Кронштейн для гладких и резьбовых цилиндрических приборов; материал: Полипропилен	