

- tubo roscado, M8 x 1
- acero inoxidable, revestimiento PTFE
- factor 1 para todos los metales
- grado de protección IP68
- inmunidad al campo magnético
- alta distancia de conmutación
- alta frecuencia de conmutación
- protección pre-atenuada integrada
- pequeñas áreas libres
- 3 hilos DC, 10...30 VDC
- contacto de cierre, salida PNP
- conector, M12 x 1

Designación de tipo Ni6U-EGT08-AP6X-H1341
N° de identificación 4635811

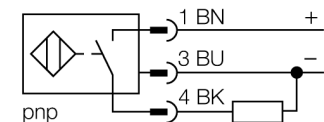
Distancia de conmutación nominal Sn 6 mm
Condición para el montaje no enrasado
Distancia de conmutación asegurada $\leq (0,81 \times S_n)$ mm
Precisión de repetición $\leq 2\%$ v. f.
Variación de temperatura 10 %
 $\leq \pm 20\%, \leq 0^\circ\text{C}$
Histéresis 3...15 %
Temperatura ambiente -25... +70°C

Tensión de servicio 10...30 VDC
Ondulación residual $\leq 10\%$ U_{ss}
Corriente DC nominal ≤ 150 mA
Corriente sin carga I_0 ≤ 15 mA
Corriente residual $\leq 0,1$ mA
Tensión nominal de aislamiento $\leq 0,5$ kV
Protección cortocircuito sí/ cíclica
Fallo de la tensión en I_0 $\leq 1,8$ V
Protección ante corto-circuito/polaridad inversa sí/ completa
Función de salida 3 hilos, contacto de cierre, PNP
Clase de protección
Frecuencia de conmutación 1 kHz

Modelo tubo roscado, M8 x 1
Medidas 57 mm
Material de la carcasa acero inoxidable, 1.4427 SO, revestimiento PTFE
Material de la cara activa plástico, PP, revestimiento PTFE
par de apriete máx. de la tuerca de la carcasa 10 Nm
Conexión conector, M12 x 1
Resistencia a la vibración 55 Hz (1 mm)
Resistencia al choque 30 g (11 ms)
Grado de protección IP68
MTTF 874Años según SN 29500 (ed. 99) 40°C

Indicación estado de conmutación LED amarillo

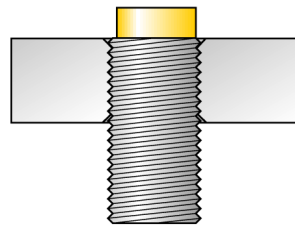
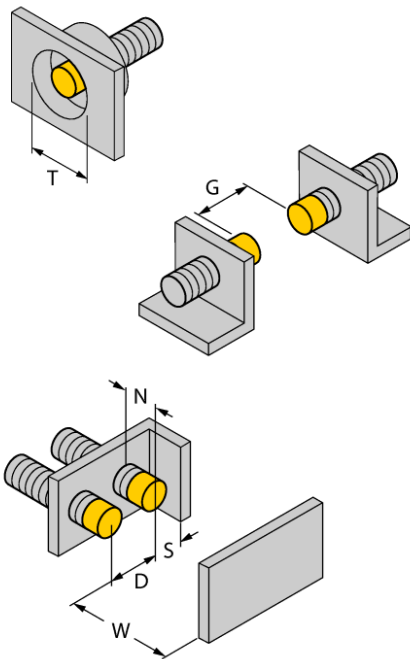
Esquema de conexiones



Principio de funcionamiento

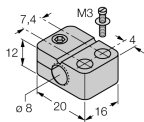
Los sensores inductivos detectan sin desgaste ni contacto los objetos metálicos. Los sensores *uprox*®+ ofrecen ventajas importantes gracias a su sistema patentado de multi-bobina. Sobresalen por su gran distancia de conmutación, máxima flexibilidad y confiabilidad operacional así como de su eficiente estandarización.

Distancia D	3 x B
Distancia W	3 x Sn
Distancia T	3 x B
Distancia S	1,5 x B
Distancia G	6 x Sn
Distancia N	2 x Sn
<hr/>	
Diámetro de la cara activa B	Ø 8 mm



Todos los interruptores de tubo roscado *uprox⁺*, de montaje no engrasado, permiten el montaje hasta el borde del tubo. Gracias a lo cual se garantiza el funcionamiento seguro con una reducción máxima de la distancia de conmutación.

Accesorios

Modelo	N° de identificación		Dibujo acotado
BST-08B	6947210	abrazadera de fijación para dispositivos de tubo roscado, con tope; material: PA6	
BSS-08	6901322	abrazadera de fijación para dispositivos de tubo liso y roscado; material: polipropileno	